



Holo



fOCUS®

CRÉER AU-DELÀ DES CONVENTIONS

ERGOFOCUS

HOLOGRAPHIK®

Manuel d'installation



SOMMAIRE

INTRODUCTION	04
SPÉCIFICATIONS	05
■ MATÉRIAUX, PIÈCES ET OUTILS INCLUS POUR L'INSTALLATION.....	05
■ BRANCHEMENT ÉLECTRIQUE.....	05
■ PLAN DÉTAILLÉ.....	06
■ CARACTÉRISTIQUES TECHNIQUES.....	06
■ VUE ÉCLATÉE.....	07
INSTALLATION	08
■ INSTALLATION D'UNE PLATINE DE SUSPENSION MÂLE.....	08
■ INSTALLATION D'UNE PLATINE DE SUSPENSION FEMELLE (Amérique du Nord).....	09
■ INSTALLATION DU FOYER.....	10
■ INSTALLATION DES BÛCHES.....	18
■ INSTALLATION DU VERRE.....	20
MISE EN SERVICE	22
ANNEXE	24
■ SCHÉMA DE CÂBLAGE.....	24

INTRODUCTION

IMPORTANT

Veillez lire ce manuel dans son intégralité avant de procéder à l'installation. Le non-respect des instructions figurant dans ce manuel peut entraîner de graves dommages matériels et des blessures corporelles. Veuillez fournir le manuel d'utilisation au client à la fin de l'installation pour qu'il puisse s'y référer par la suite. Il est strictement interdit d'apporter toute modification à l'appareil sans l'accord préalable de Focus.

Installez cet appareil conformément aux normes de sécurité des installations décoratives, aux présentes instructions et à toutes les réglementations locales et nationales en vigueur dans le domaine de la construction.

Pour l'installation il est fortement conseillé de faire appel à un professionnel qualifié.

Cet appareil est conçu exclusivement pour une installation en intérieur.

Il ne doit en aucun cas être installé dans une pièce d'eau (comme une salle de bain ou une buanderie), ni dans un environnement humide.

Il est destiné à être utilisé à une altitude n'excédant pas 2000 mètres (6561'), dans une pièce dont la température ambiante ne dépasse pas 40 °C (104 °F).

L'appareil est un équipement de classe I, fonctionnant en courant alternatif (AC), et doit impérativement être raccordé à la terre.

Il présente une puissance nominale de 100 W.

Il est conçu pour un environnement correspondant à un degré de pollution P2D et à une catégorie de surtension OVC II, conformément à la norme IEC 60664.

Les matériaux utilisés pour l'emballage sont recyclables. Nous vous encourageons donc à les déposer dans les conteneurs prévus à cet effet pour le tri sélectif.

Merci d'avoir choisi un foyer Focus.

SPÉCIFICATIONS

■ MATÉRIAUX, PIÈCES ET OUTILS INCLUS POUR L'INSTALLATION

Fourni à la livraison :

- Le foyer,
- Le conduit en acier,
- La platine de suspension avec distributeur, alimentation à découpage et vis M8x40,
- L'écran,
- Le verre holographique,
- Le kit Focus avec : Aérosol de peinture de retouche, manuel d'utilisation, cartouche olfactive (à remettre au client), gants de montage
- Manuel d'installation,
- Cache écran + système olfactif + contrôleur,
- Limiteur de rotation, dispositif de pivotement et collier de serrage,
- Les bûches avec chips, vermiculite,
- Tire câbles,
- Gaine noire.

Outillage minimum requis pour l'installation :

- Perceuse,
- Un jeu de clé Allen,
- Un jeu de tournevis,
- Un jeu de clés plates,
- Niveau à bulles,
- Un échafaudage (selon la hauteur sous plafond),
- Un minimum de 2 personnes est requis,
- Un outil de levage pour le foyer,

■ BRANCHEMENT ÉLECTRIQUE

Avant l'installation, assurez-vous que l'appareil soit totalement déconnecté de l'alimentation électrique et que le disjoncteur soit en position «O» OFF.

Si le câble d'alimentation est endommagé, il doit être remplacé avant l'installation. La référence de ce dernier doit être équivalente à du câble H05VV-F3G1,5 en Europe ou à du câble SJT 16/3 pour le Canada/USA (section mini des conducteurs : 1.5 mm² et diamètre du câble : entre 6 et 10 mm).

L'installation doit être conforme aux normes locales en vigueur (Exemple : NF C 15-100 pour la France).

Cet appareil est certifié : CE / cTUVus / CB.

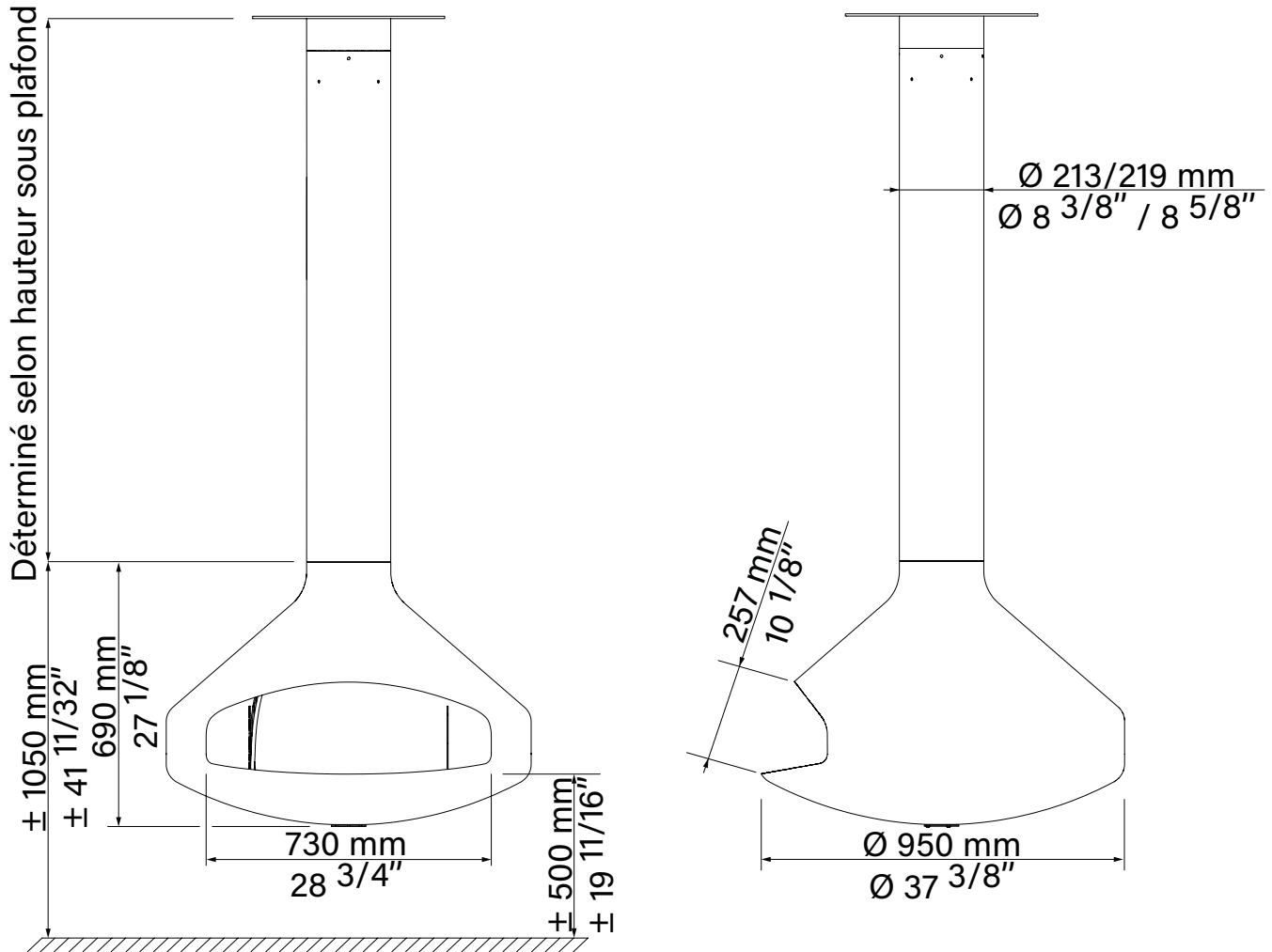
Tension d'alimentation requise : 100 à 240 V ~ (±10%) 50 à 60 Hz.

L'appareil doit être protégé par un disjoncteur différentiel adapté (30 mA en Europe) et doit être protégé en amont par un disjoncteur bipolaire de 20A Max.

Lorsque l'appareil est équipé de l'option conduit chauffant, la résistance thermique du câble d'alimentation électrique doit être supérieure à 90°C / 194 °F.

SPÉCIFICATIONS







■ PLAN DÉTAILLÉ



Poids du conduit : 16 kg/mètre (10.6 lbs/foot)

Poids du foyer : 90 kg (198 lbs)

■ CARACTÉRISTIQUES TECHNIQUES

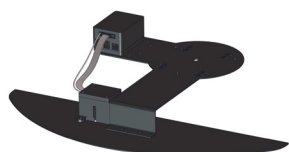
 Focus - Atelier Dominique Imbert Impasse claques patin, 34380 Viois le Fort - France	Model :	ERGOFOCUS HOLOGRAPHIK
	Input :	100-240V~ 50-60Hz
	Power :	100 W
	SN :	
	 WARNING : Hazardous voltage inside Only authorized personnel may service this equipment	
   		

SPÉCIFICATIONS

■ VUE ÉCLATÉE



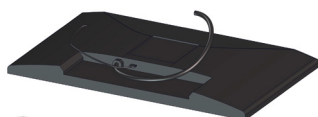
○ ———— Suspente d'écran



○ ———— Cache écran + platine écran
+ olfactif + Contrôleur



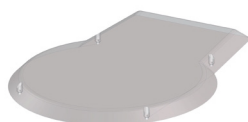
○ ———— Foyer



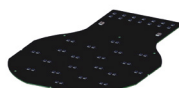
○ ———— Écran



○ ———— Verre holographique



○ ———— Braises résine coulée



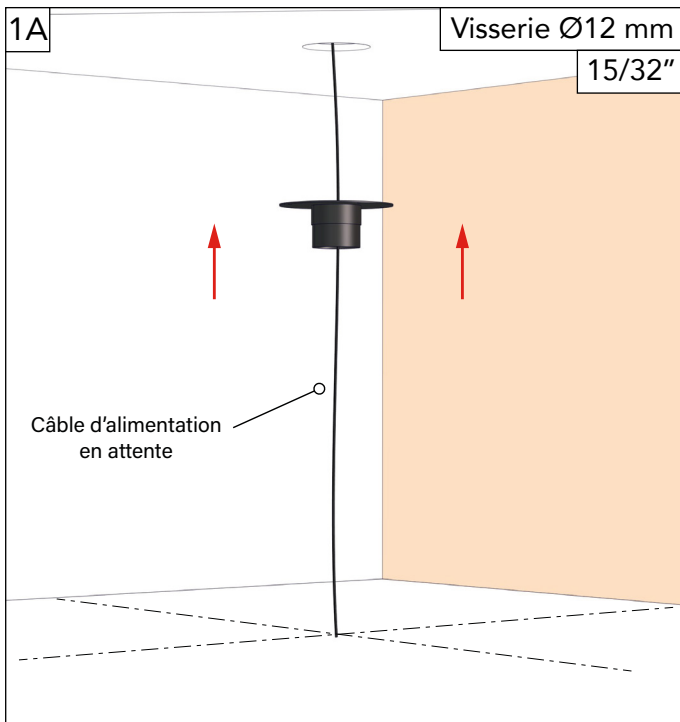
○ ———— Carte électronique



○ ———— Sole

INSTALLATION

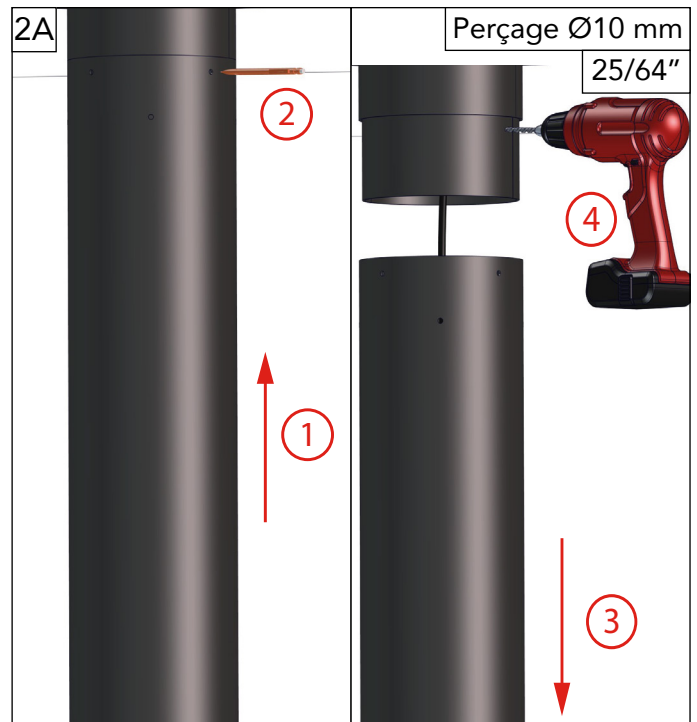
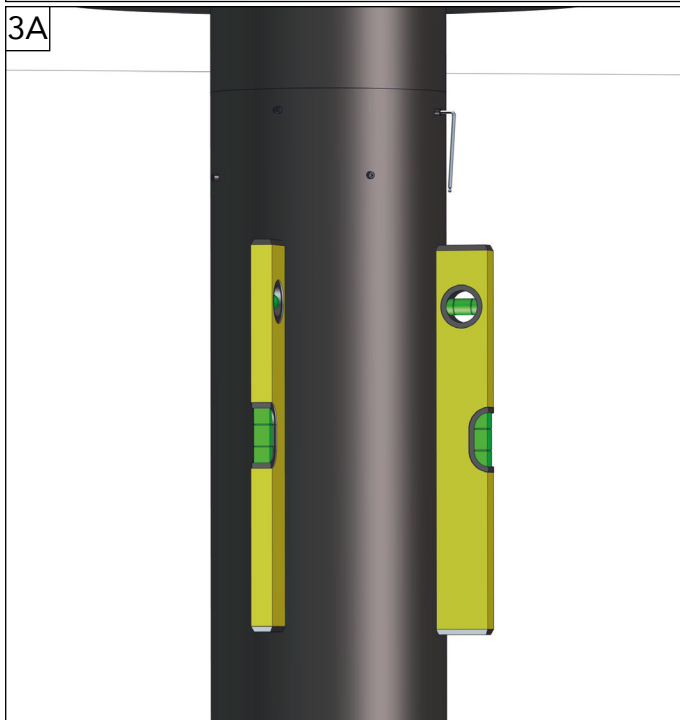
■ INSTALLATION D'UNE PLATINE DE SUSPENSION MÂLE



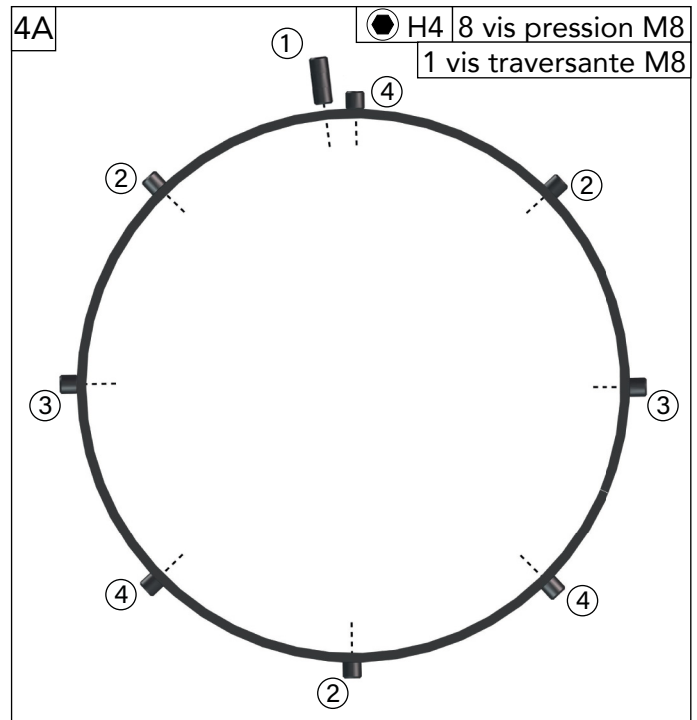
Positionnez et fixez la platine de niveau. Le câble d'alimentation en attente doit avoir une longueur permettant de toucher le sol.

⚠ ATTENTION

Utiliser impérativement une visserie Ø12mm (15/32") minimum adaptée au support et à la charge totale du produit.

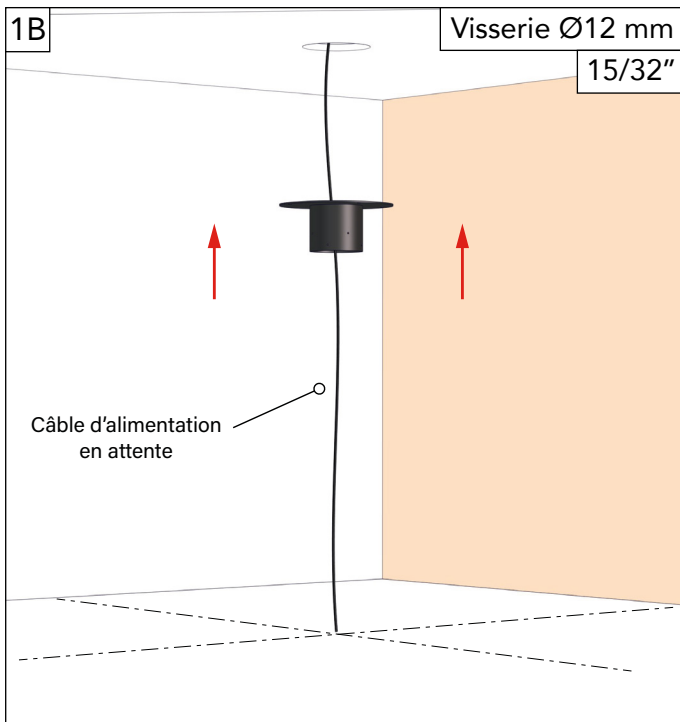


Montez le conduit, tracez l'emplacement de la vis traversante, descendez le conduit et percez. Une fois cela fait, remontez le conduit sur la platine et suivez l'ordre de serrage en vignette 4.

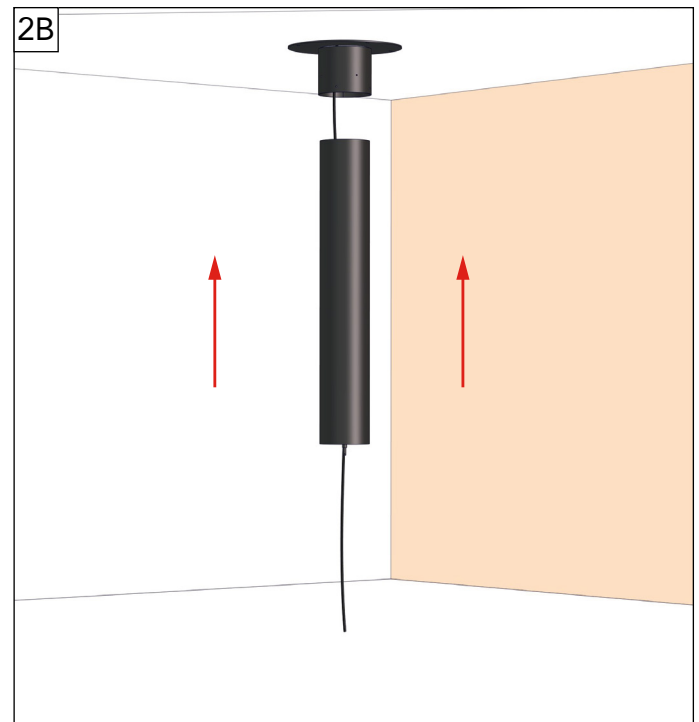


INSTALLATION

■ INSTALLATION D'UNE PLATINE DE SUSPENSION FEMELLE (Amérique du Nord)



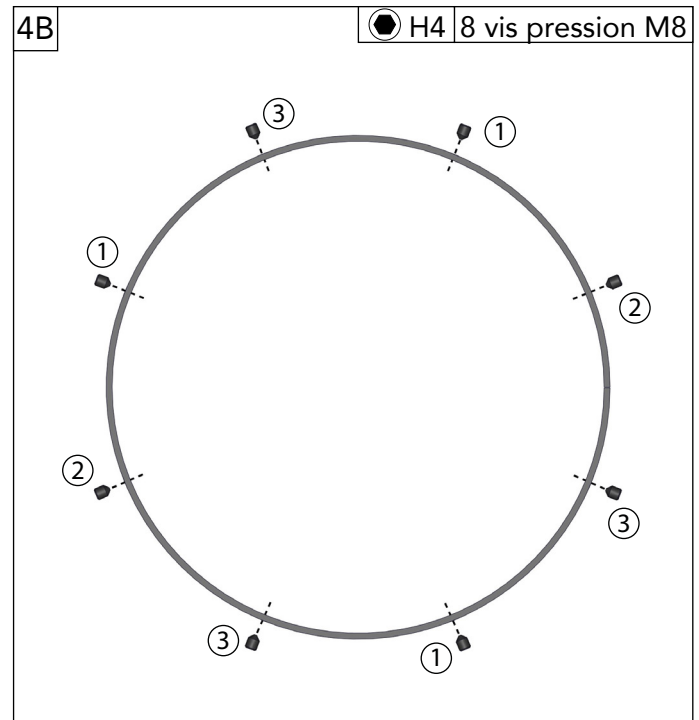
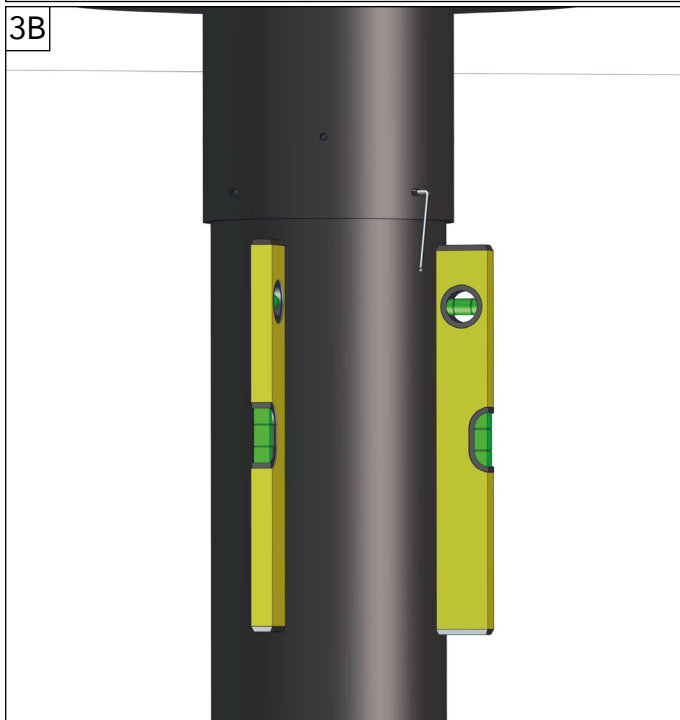
Positionnez et fixez la platine de niveau. Le câble d'alimentation en attente doit avoir une longueur permettant de toucher le sol.



Montez le conduit sur la platine et suivez l'ordre de serrage en vignette 4.

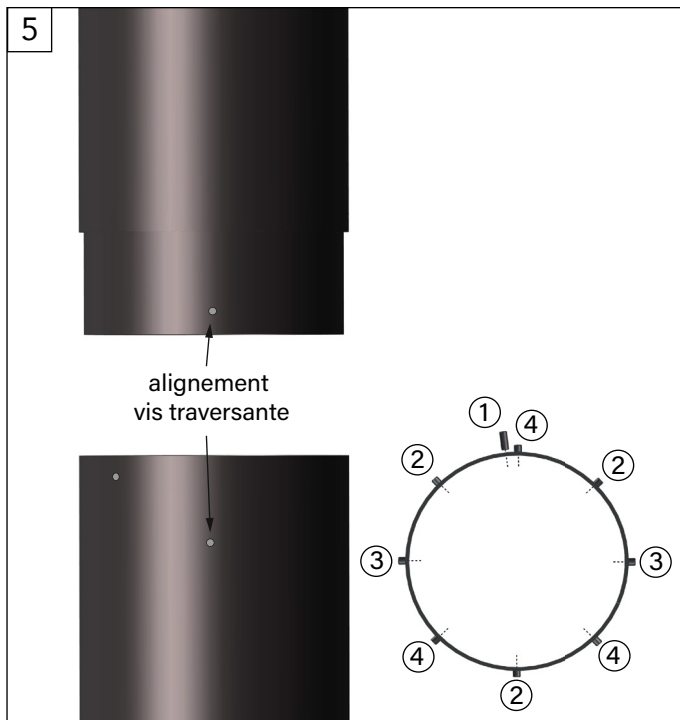
⚠ ATTENTION

Utiliser impérativement une visserie Ø12mm (15/32") minimum adaptée au support et à la charge totale du produit.

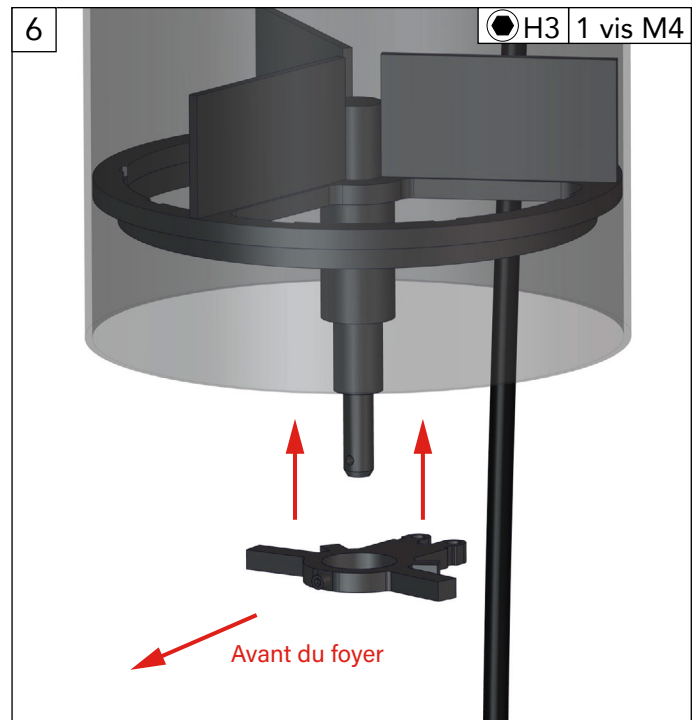


INSTALLATION

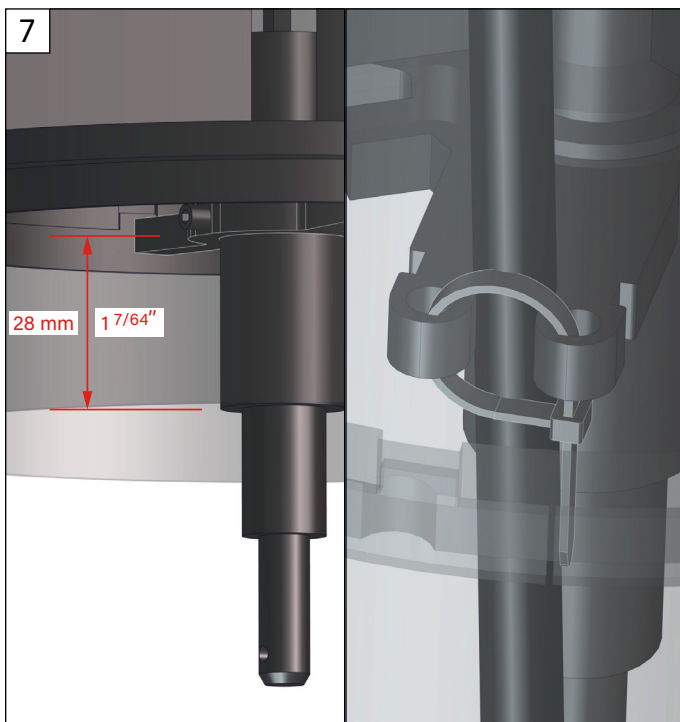
■ INSTALLATION DU FOYER



Dans le cas où vous avez plusieurs conduits, assemblez les comme ci-dessus, repérez l'emplacement de la vis traversante et alignez les conduits avec ce repère. Suivez l'ordre de serrage comme indiqué.

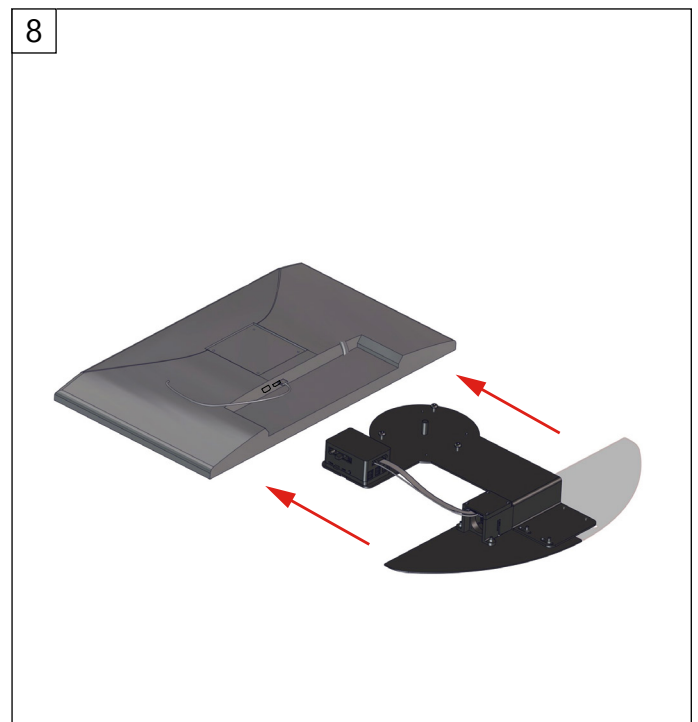


Positionnez le limiteur de rotation sur le conduit.



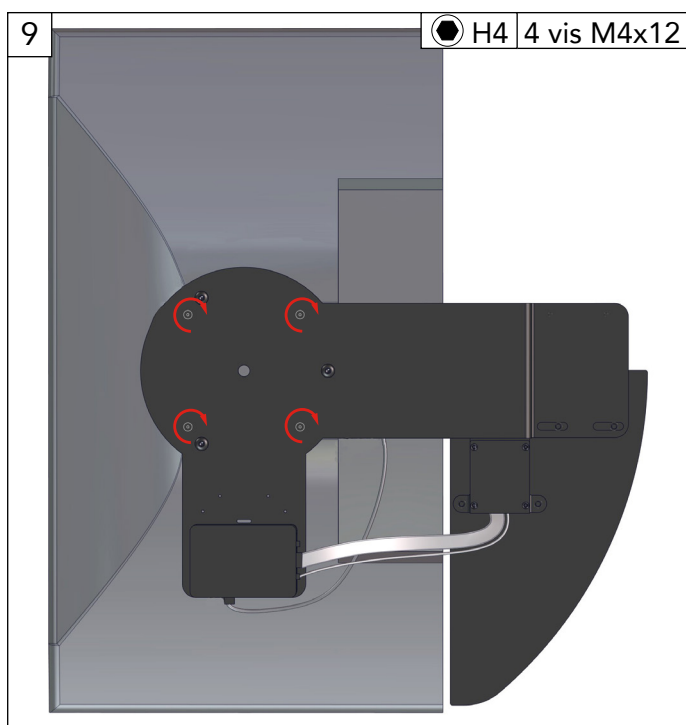
Maintenez le câble d'alimentation électrique dans l'encoche du restricteur avec le collier de serrage fourni.

Note : Ne serrez pas excessivement le collier de serrage afin de laisser au câble une liberté de mouvement.

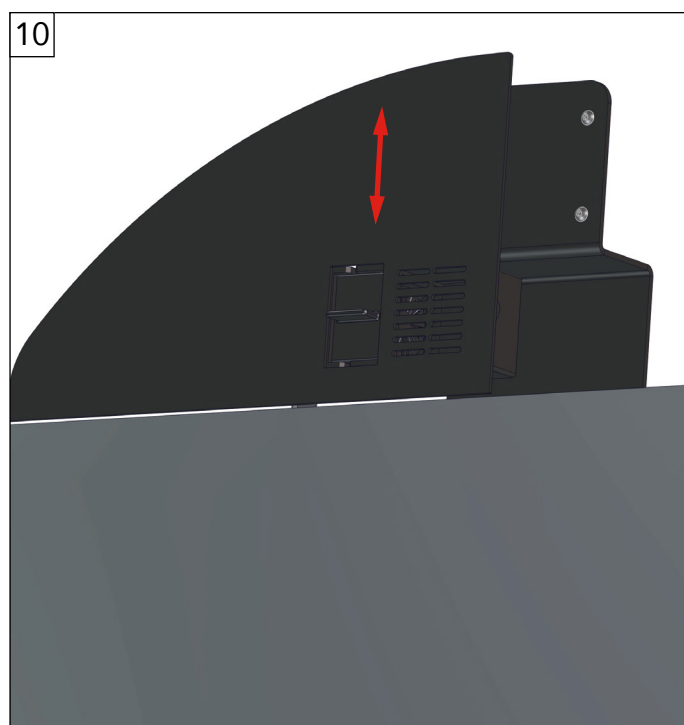


Assemblez le cache écran sur l'écran. Vous pouvez démonter la partie droite du cache écran comme ci-dessus pour faciliter le montage lors des étapes suivantes.

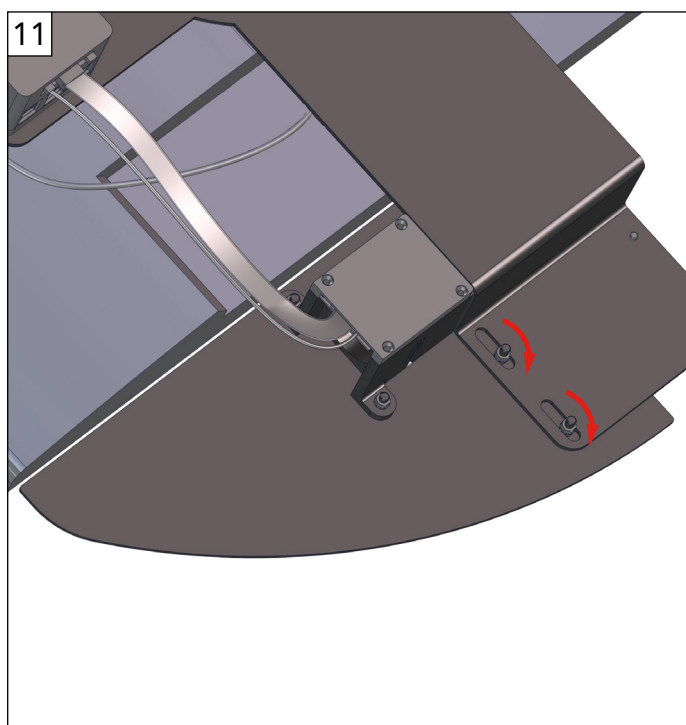
INSTALLATION



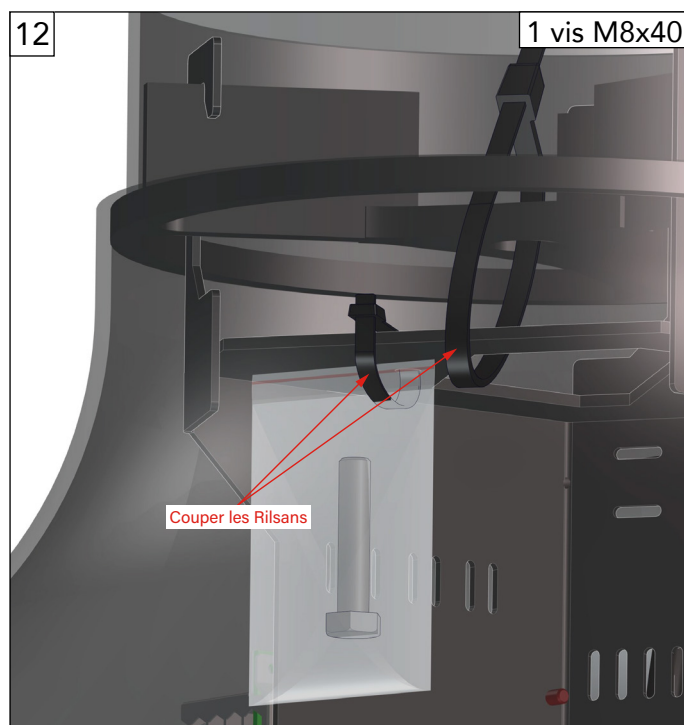
Fixez la platine d'écran avec les 4 vis. Vous pouvez régler le cache écran en desserrant un petit peu les 2 écrous au niveau des trous oblongs (voir vignette 10).



Ajustez le cache écran pour qu'il vienne affleurer avec l'écran.

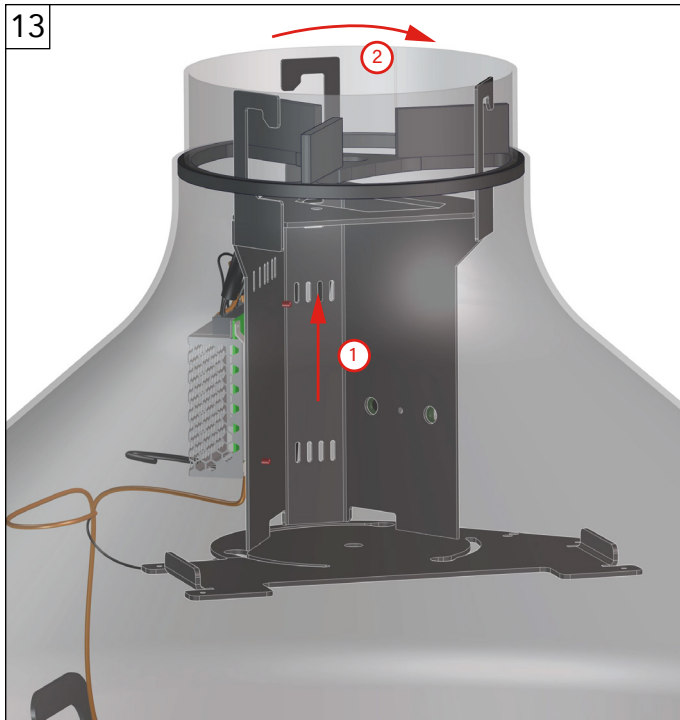


Une fois ajusté, serrez les deux écrous.

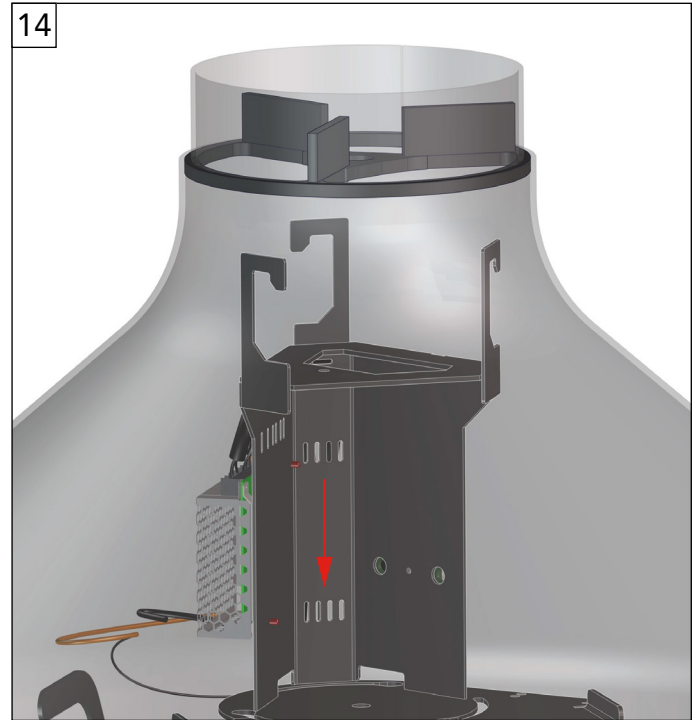


Retirez les colliers de serrage et gardez la vis de côté.

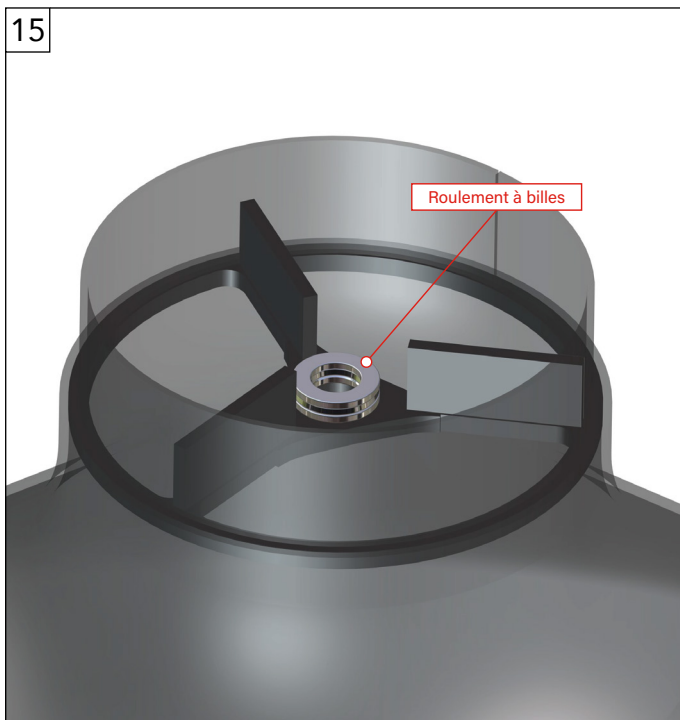
INSTALLATION



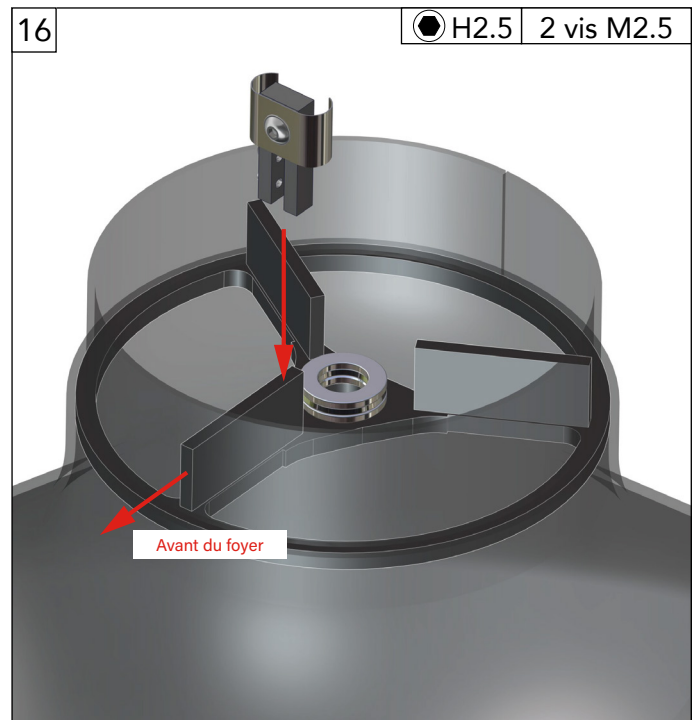
Protégez les braises en résine moulée (mousse ou carton) et déposez la suspenste d'écran : levez, puis tournez d'un quart de tour dans le sens horaire.



Descendez la suspenste.

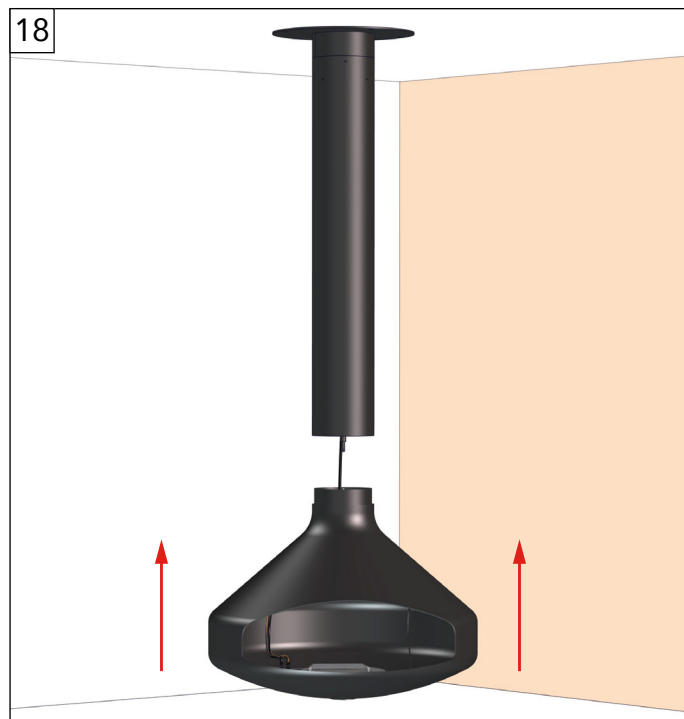
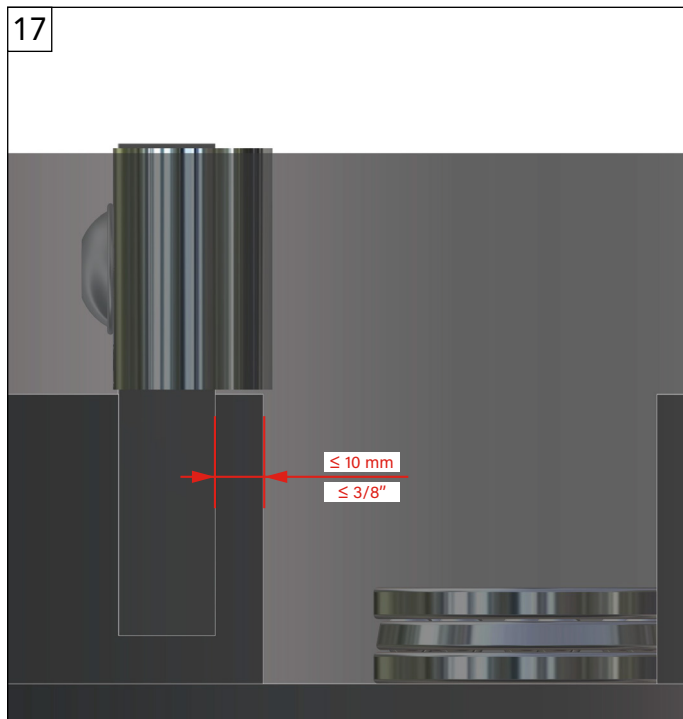


Ajoutez le premier roulement à billes.

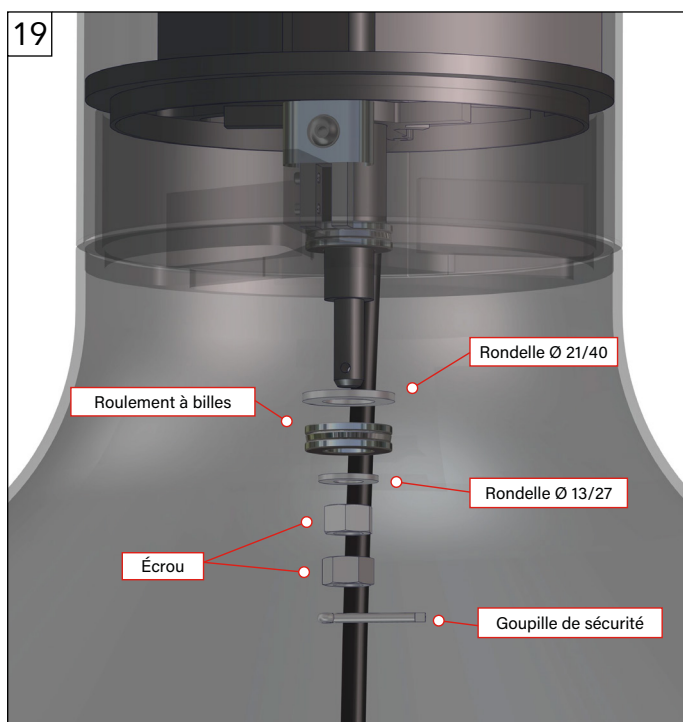


Positionnez le diapason sur le foyer et serrez les deux vis latérales à l'aide d'une clé Allen en suivant l'écart donné à la vignette suivante.

INSTALLATION

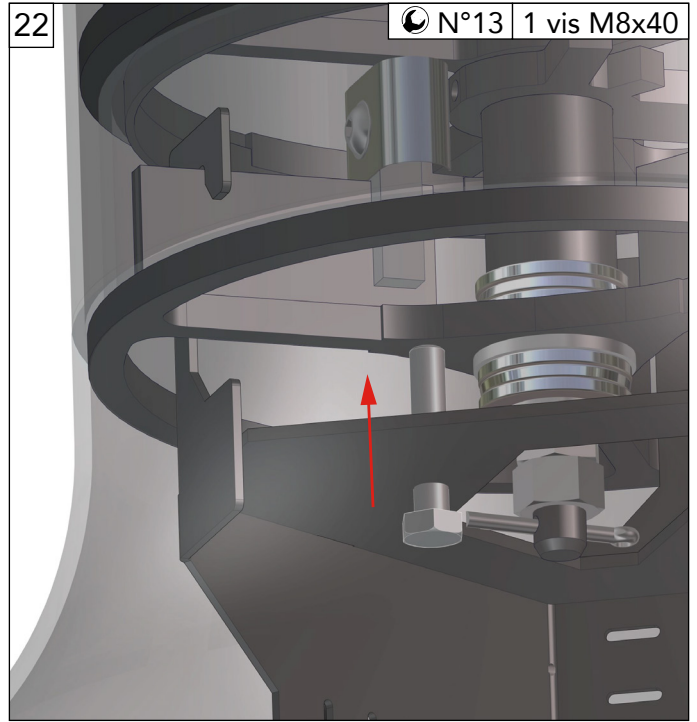


Positionnez le foyer et soulevez-le avec un outil de levage approprié jusqu'à ce qu'il soit correctement positionné.



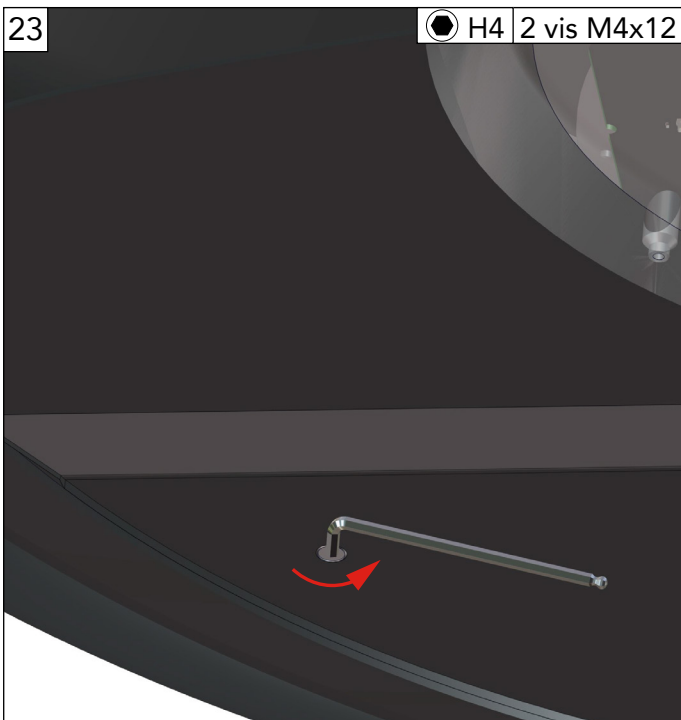
Remontez la suspen­te d'écran en la soulevant et en la tournant d'un quart de tour dans le sens anti-horaire.

INSTALLATION



Mettez et serrez la vis de la platine de suspension d'écran.

Note : La vis doit être serrée pour garantir qu'elle est solidement fixée sans mouvement.

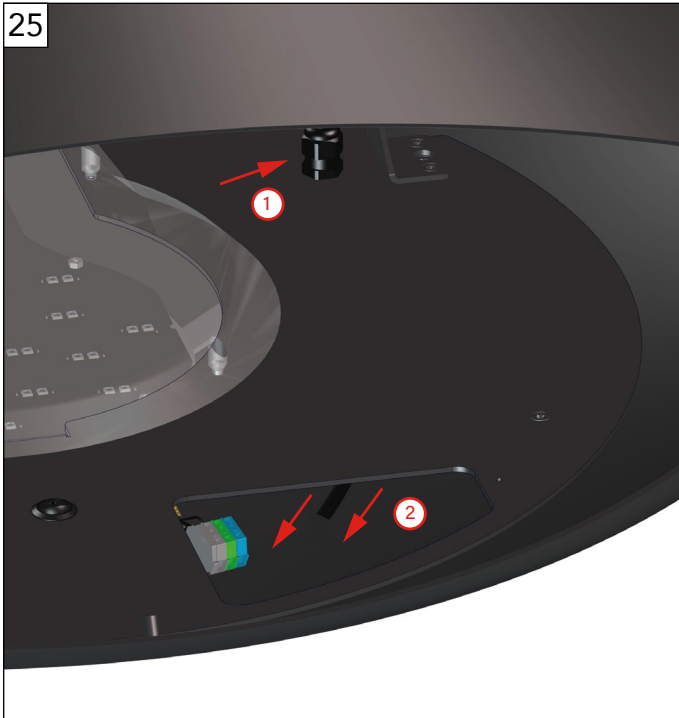


Desserrez les 2 vis de la tôle de support du verre holographique.

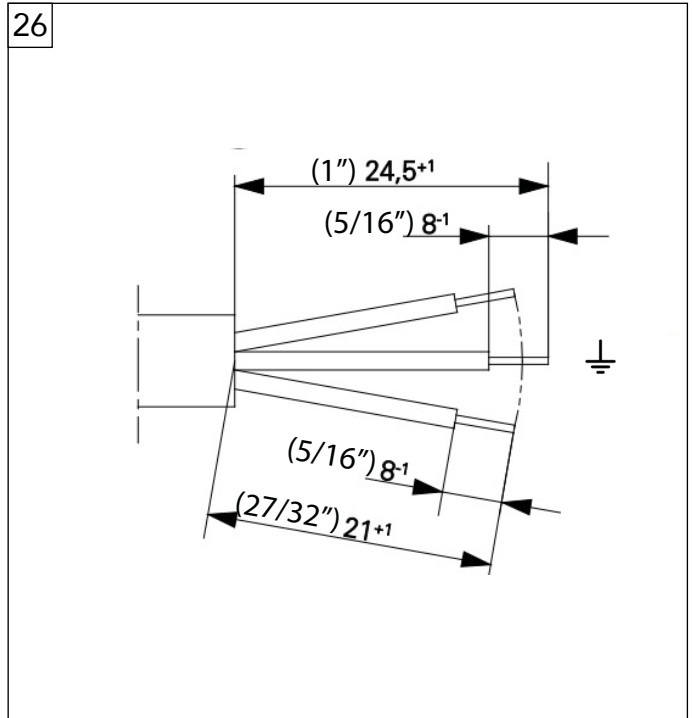


Retirez le support du verre holographique.

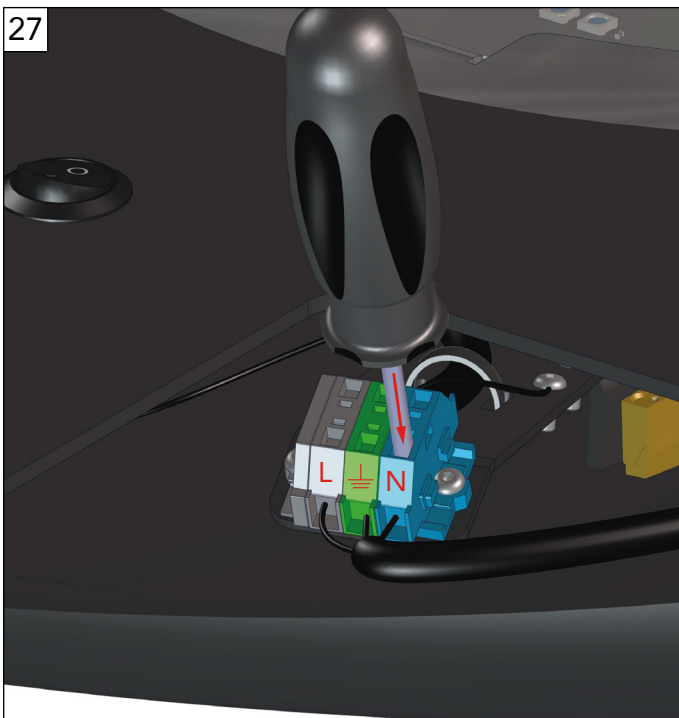
INSTALLATION



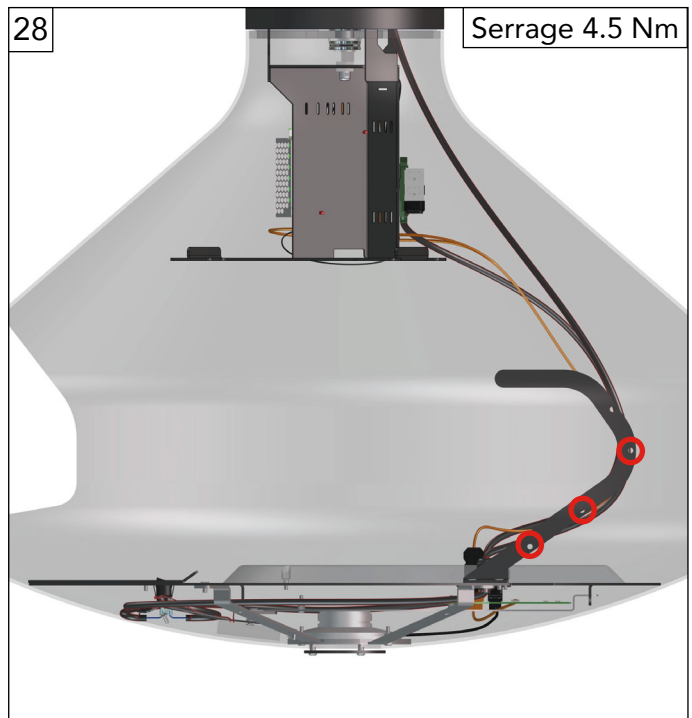
A l'aide du tire câble dans le foyer, accrochez le câble d'alimentation en attente, faites le passer dans le presse étoupe (1) puis tirez jusqu'à ce qu'il atteigne le bornier (2).



Dénudez l'extrémité du câble.



Appuyez avec un petit tournevis plat. Connectez la terre (Vert), le neutre (Bleu) et la phase (Gris) au bornier en attente.



Passez la gaine noire sur le câble dans le foyer, puis fixez-le au support de verre avec les Rilsans fournis. Serrez ensuite le presse étoupe à 4.5 Nm.

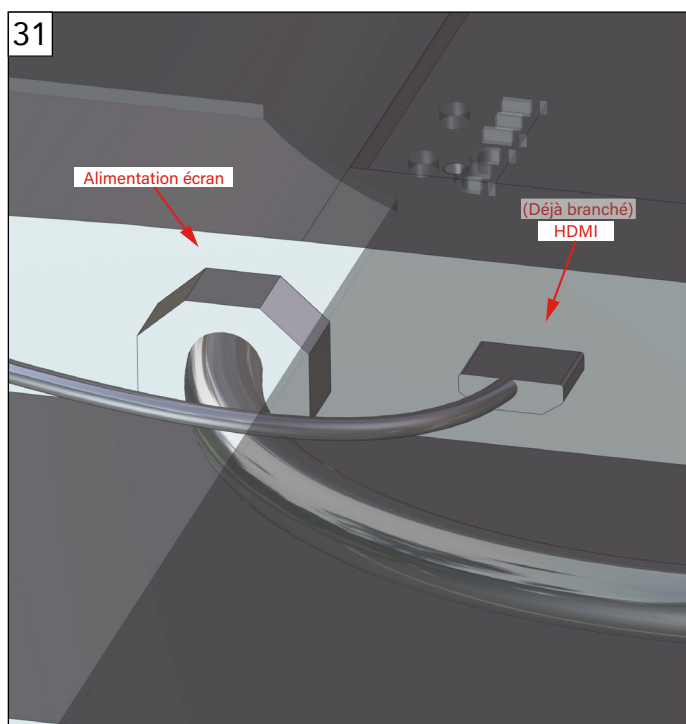
INSTALLATION



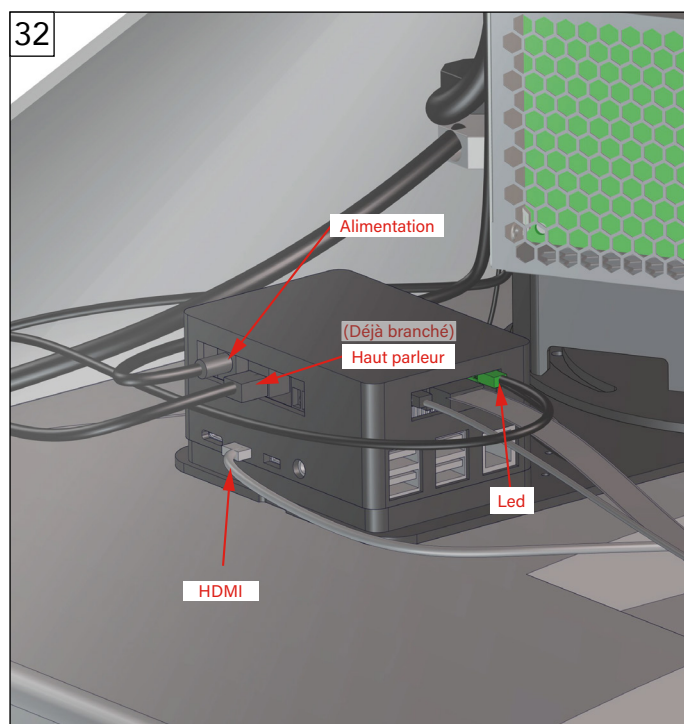
Remontez le support du verre holographique et resserrez les 2 vis.



Placez une protection sur les fausses braises puis posez l'écran dans le foyer.

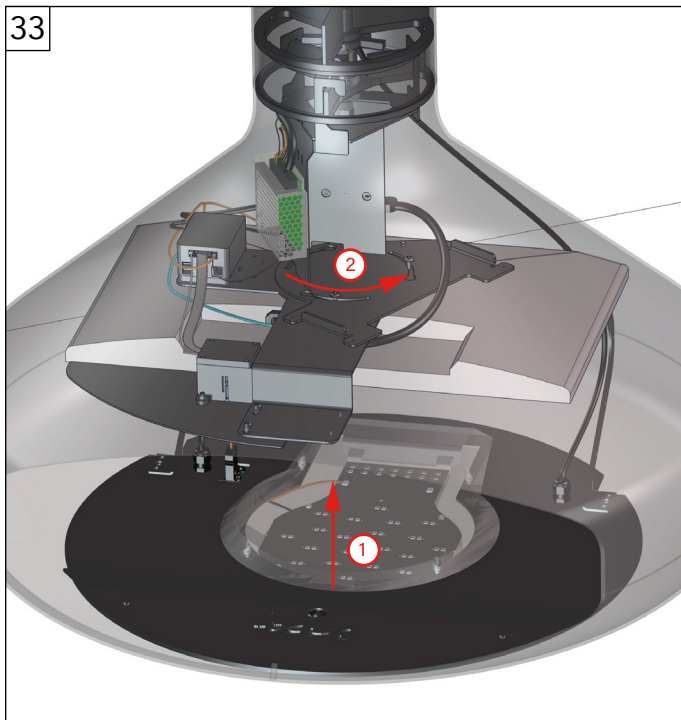


Branchement écran.



Branchement contrôleur.

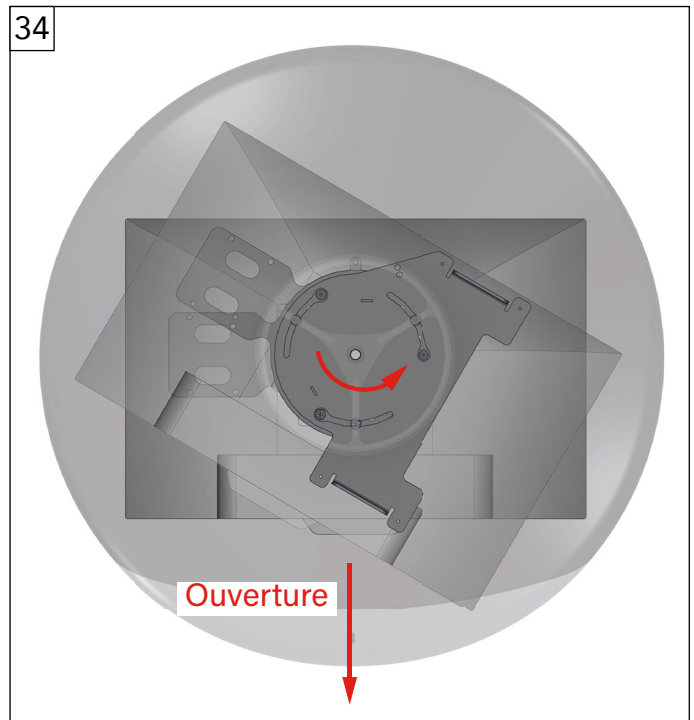
INSTALLATION



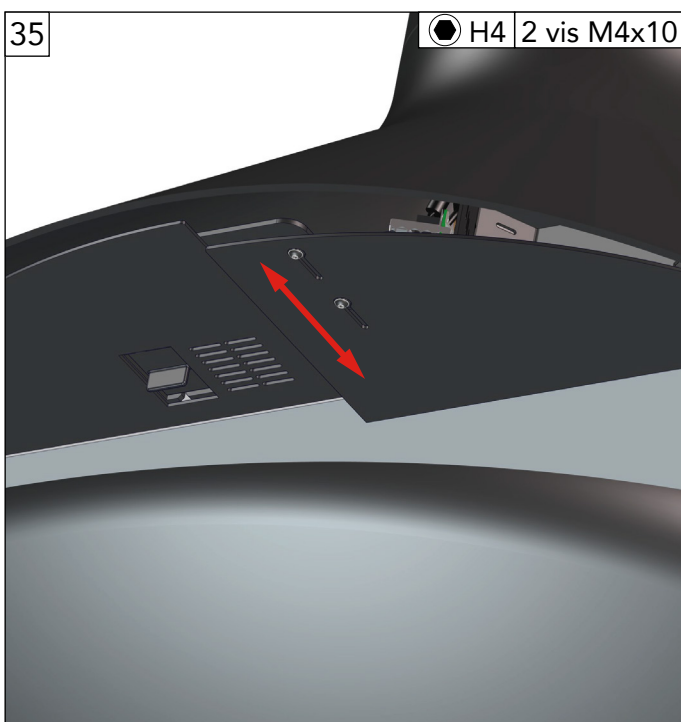
Installez l'écran en mettant les vis dans les encoches appropriées, puis effectuez un quart de tour jusqu'à ce que l'écran soit bien positionné (voir étape suivante).

ATTENTION

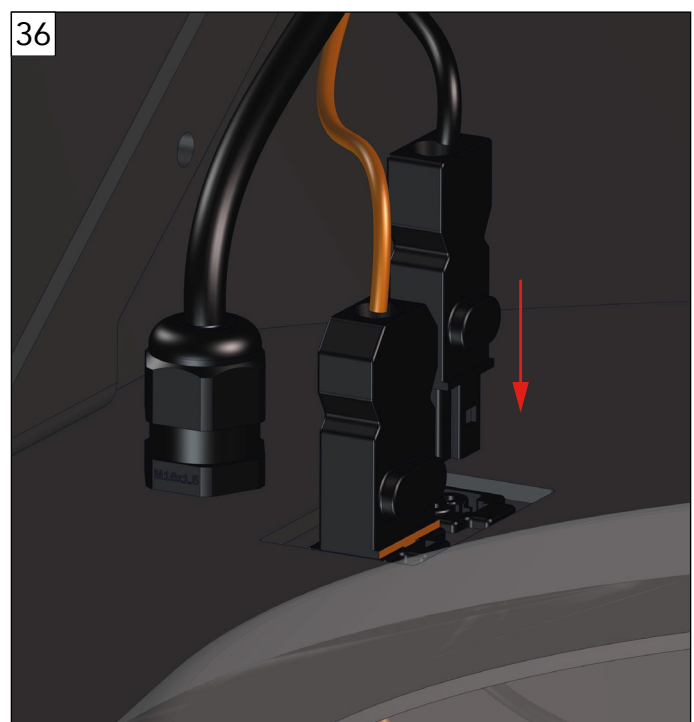
A cette étape, veillez à ne coincer aucun câble.



Orientez le moniteur parallèlement à l'ouverture du foyer.



Montez la deuxième partie du cache écran, alignez le à la partie de gauche et serrez les 2 vis.



Pour terminer, branchez le connecteur Wieland restant.

INSTALLATION

■ INSTALLATION DES BÛCHES

Bûche 1



Bûche 2



Bûche 3



Bûche 4



Bûche 5



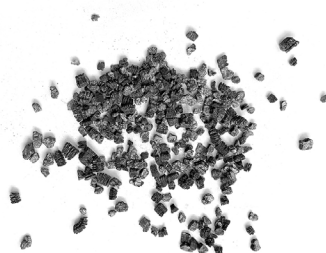
Bûche 6



Bûche 7



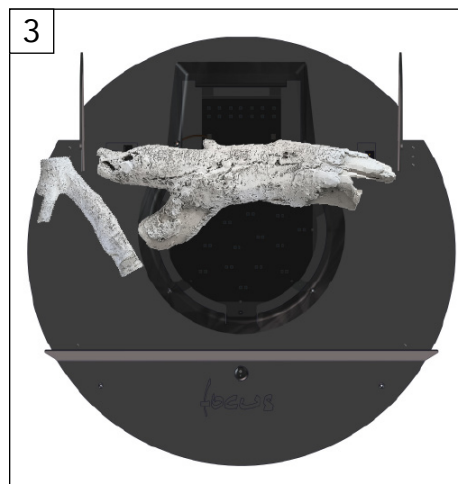
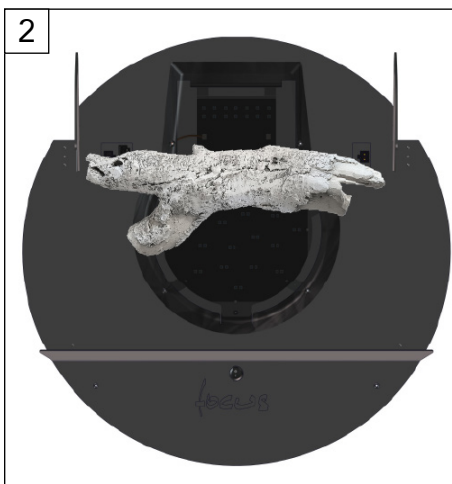
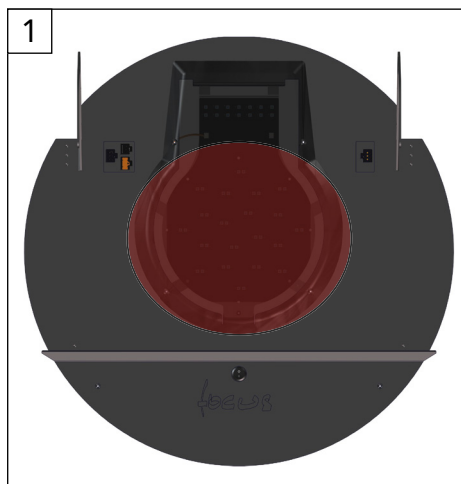
Vermiculite



Chips grises

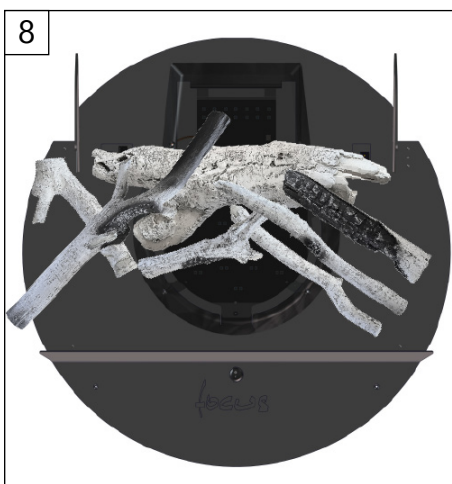
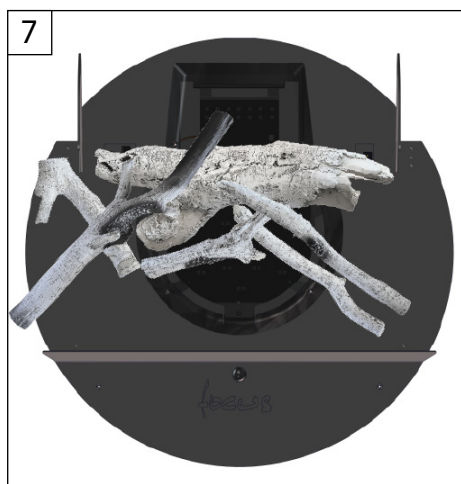
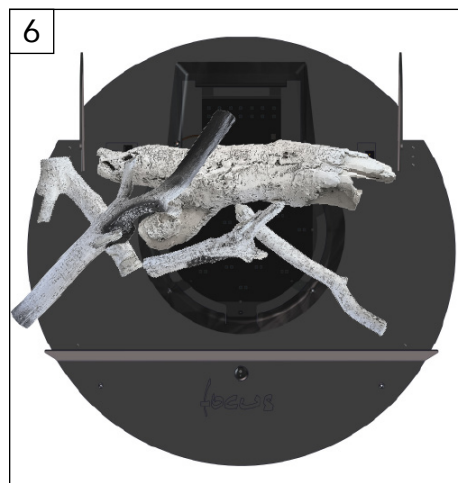
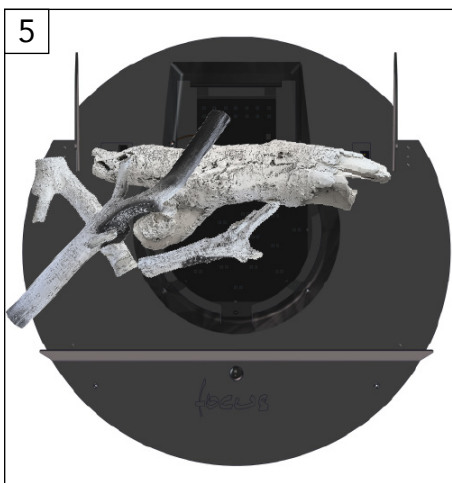
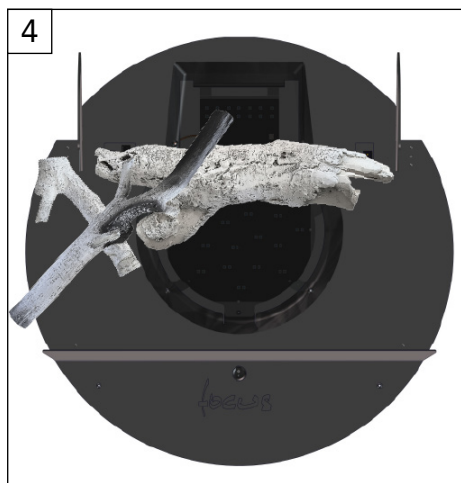


INSTALLATION



Placez de la vermiculite et des chips grises dans cette zone. Laissez 2 cm de libre devant, au niveau du support de verre.

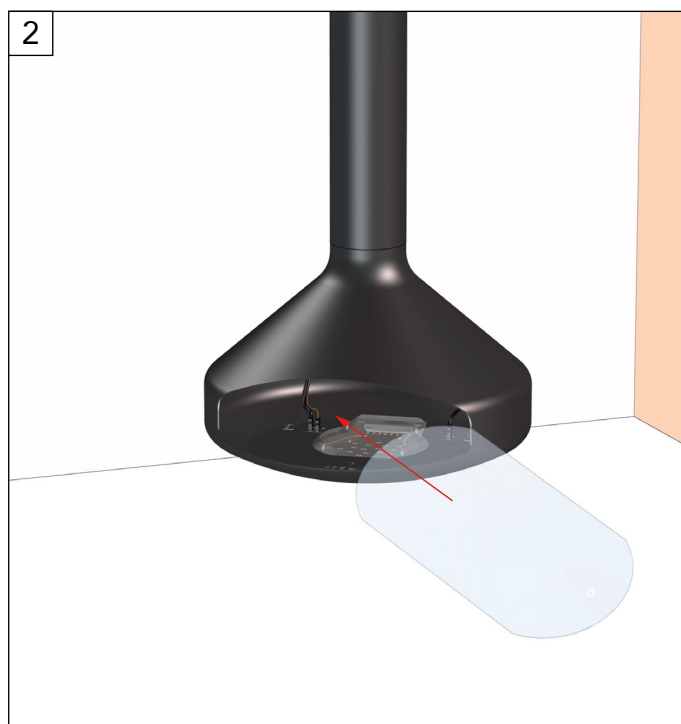
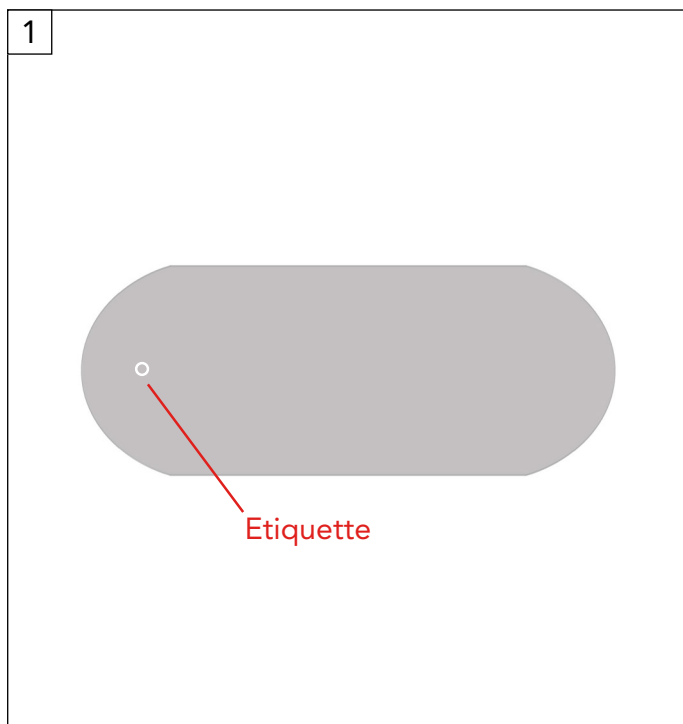
Placez les bûches en suivant l'ordre de la page précédente.



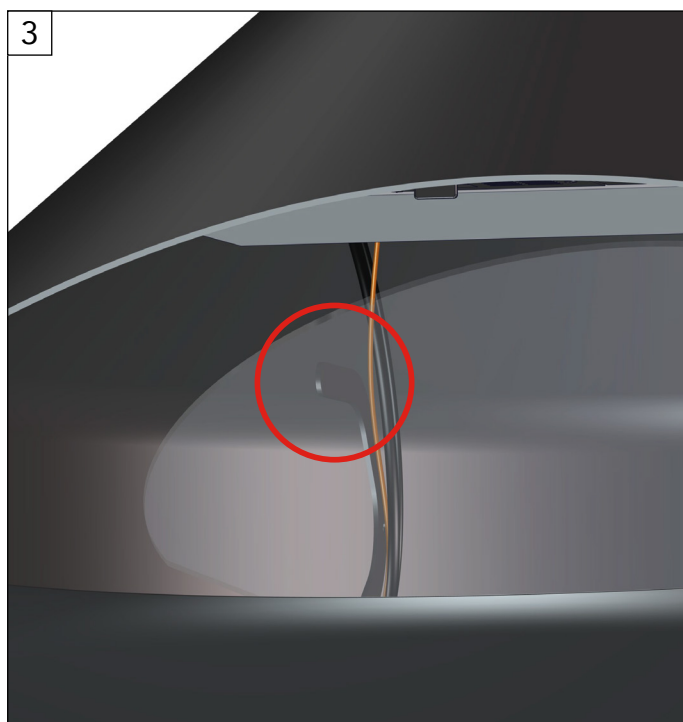
INSTALLATION

■ INSTALLATION DU VERRE

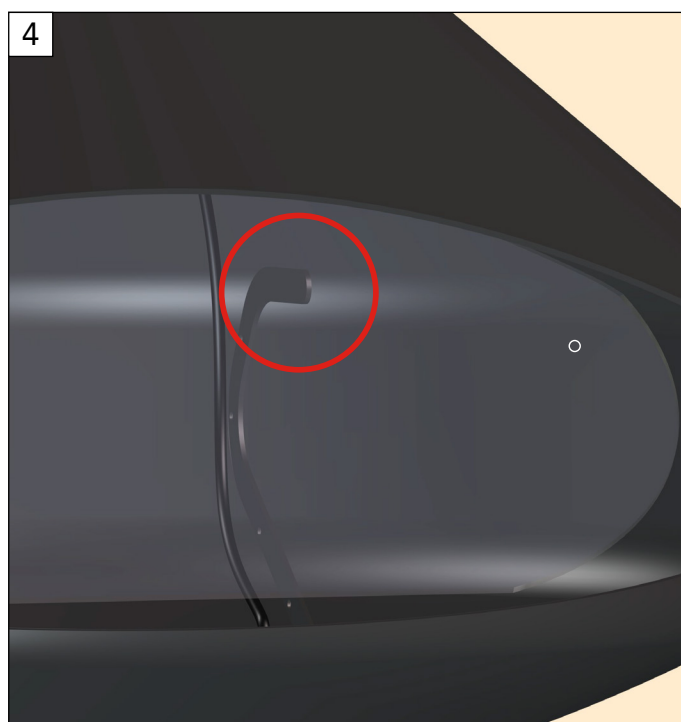
⚠ ATTENTION : Ne retirez jamais le film protecteur du côté opposé de l'étiquette. Si l'étiquette n'est pas présente, reportez-vous au manuel d'utilisation (page 20) pour identifier le côté du miroir à positionner vers le haut.



L'étiquette sur le verre doit se trouver face à vous. Le côté sans l'étiquette vers l'intérieur du foyer. Elle doit être retirée une fois le verre installé.

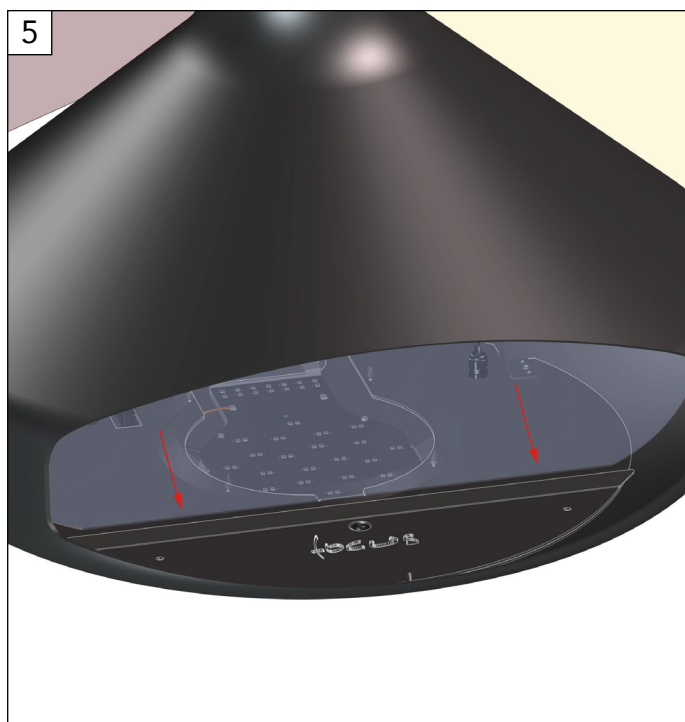


Posez le verre sur le support gauche.



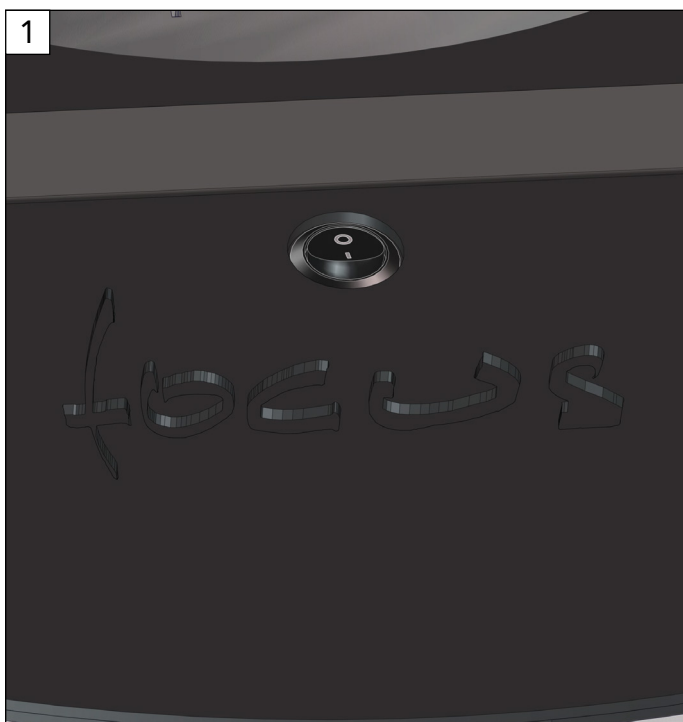
Puis faites le pivoter pour le positionner sur le support droit.

INSTALLATION



Posez le bas du verre en appui derrière son support.

MISE EN SERVICE



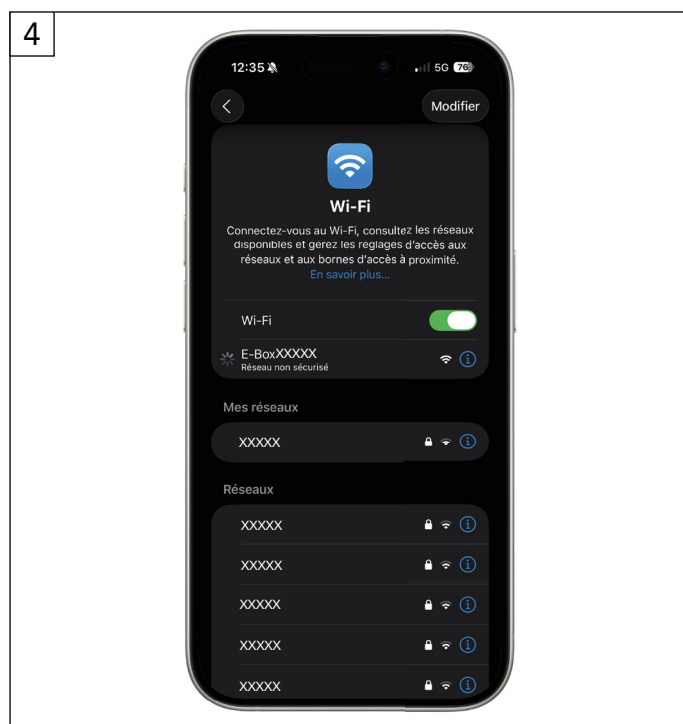
Allumez le foyer, en utilisant le bouton d'alimentation général situé sur la sole de l'appareil.



Patientez pendant l'initialisation de l'appareil (environ 2 minutes).



L'appareil est prêt à être utilisé lorsque le scénario s'affiche.



Allez dans les paramètres Wi-Fi du téléphone et sélectionner "E-BoxXXXXX".

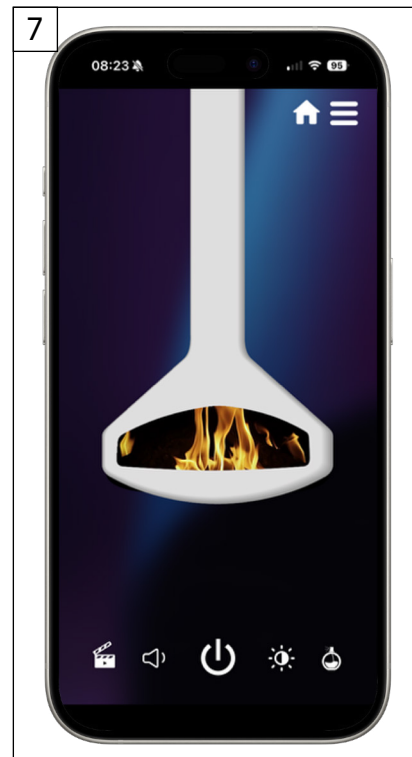
MISE EN SERVICE



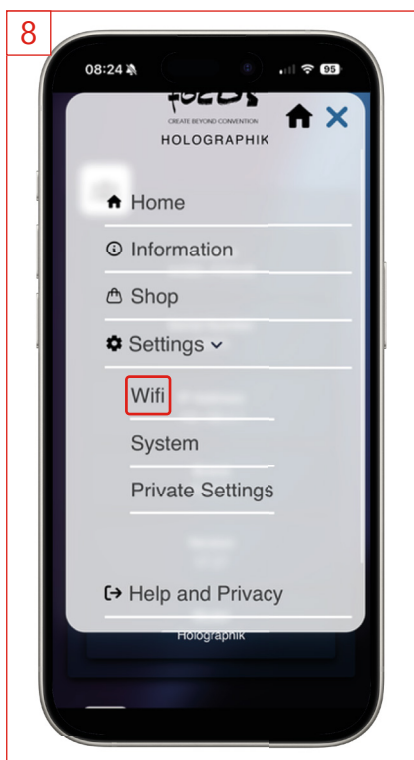
5 Cliquez sur "Rester en Wi-Fi".



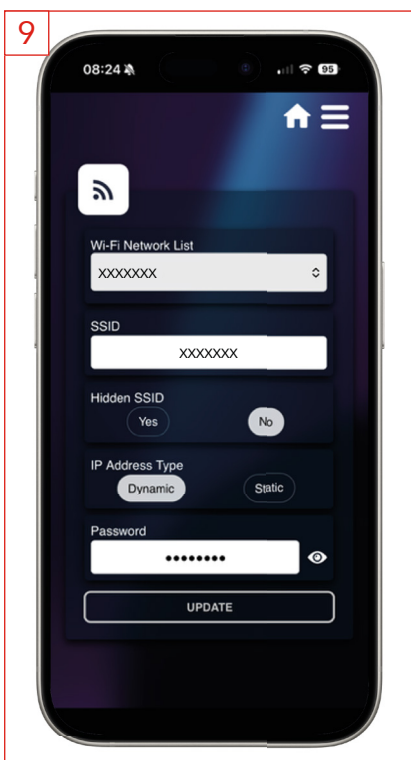
6 Allez sur l'application Focus (Voir manuel d'utilisation pour le QR code).



7 Le foyer avec le scénario s'affiche à l'écran (Se référer au manuel d'utilisation pour connaître les fonctionnalités).



8 Si le client souhaite connecter son appareil au Wi-Fi, ouvrez les paramètres, section "Settings", puis "Wifi".



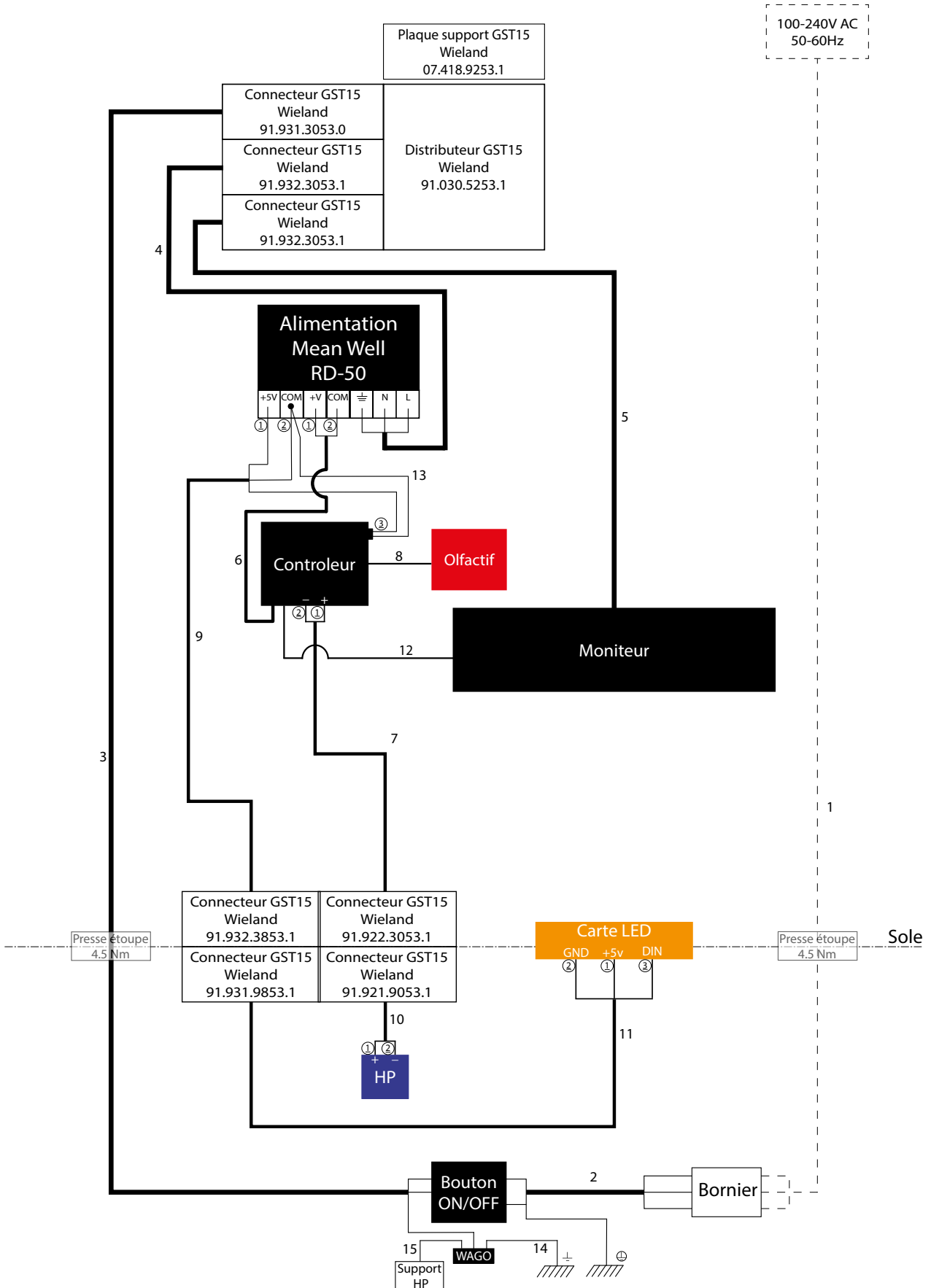
9 Le client peut renseigner le Wi-Fi qu'il souhaite.

! IMPORTANT :
Les vignettes 8 et 9 ne sont obligatoires que si vous souhaitez connecter le foyer au wi-fi de votre client.

ANNEXE

■ SCHÉMA DE CÂBLAGE

- ① : L (Phase)
- ② : N (Neutre)
- ③ : ± (Terre)





CRÉER AU-DELÀ DES CONVENTIONS

Focus – Atelier Dominique Imbert
3 impasse Claque Patin, Viols le fort, France
www.focus-creation.com
info@focus-creation.com