



Bois

FOCUS[®]

CRÉER AU-DELÀ DES CONVENTIONS

EMIFOCUS OUTDOOR

Manuel d'installation et
d'utilisation



SOMMAIRE

INTRODUCTION	04
SPÉCIFICATIONS	05
■ PLAN DÉTAILLÉ.....	05
■ EXIGENCES DU CONDUIT DE FUMÉE.....	06
■ RÈGLES CONCERNANT LA STRUCTURE PORTEUSE.....	06
■ CONNECTEURS.....	06
■ DISTANCES DE SÉCURITÉ PAR RAPPORT AU SOL.....	07
■ DISTANCES DE SÉCURITÉ PAR RAPPORT AUX MURS.....	08
■ MATÉRIAUX, PIÈCES ET OUTILS INCLUS POUR L'INSTALLATION.....	09
INSTALLATION	10
■ INSTALLATION DU FOYER.....	10
UTILISATION	13
■ USAGE DE PRODUITS INFLAMMABLES.....	13
■ GRILLE.....	13
■ CENDRES.....	13
■ COMBUSTIBLE.....	13
■ AVANT VOTRE PREMIER FEU.....	14
■ ALLUMER ET ENTRETENIR VOTRE FEU.....	14
■ GANTS DE PROTECTION.....	14
MAINTENANCE	15
■ DÉCENDRAGE.....	15
■ FORMATION DE LA CRÉOSOTE.....	15
■ RAMONAGE.....	15
■ NETTOYAGE DES SURFACES.....	16
■ PIÈCES DE RECHANGE.....	16
GARANTIE	16

INTRODUCTION

Veillez lire ce manuel dans son intégralité avant de procéder à l'installation et à l'utilisation. Le non-respect des instructions figurant dans ce manuel peut entraîner de graves dommages matériels et des blessures corporelles pouvant être mortelles. Veuillez aussi vous rapprocher des autorités locales pour obtenir des informations complémentaires sur la réglementation en vigueur dans votre région. Tout manquement à ce manuel annulera automatiquement la garantie Focus.

Les autorités compétentes (telles que le service municipal des bâtiments, les pompiers, le bureau de prévention des feux...) doivent être consultées avant l'installation afin de déterminer si un permis est nécessaire.

Tous les **AVERTISSEMENTS** ainsi que les **RÈGLES DE SÉCURITÉ** apparaîtront dans des encadrés.

Conserver ce manuel dans un endroit accessible pour de futures références.



ATTENTION :

CE FOYER NE PEUT ÊTRE UTILISÉ QU'EN EXTÉRIEUR.

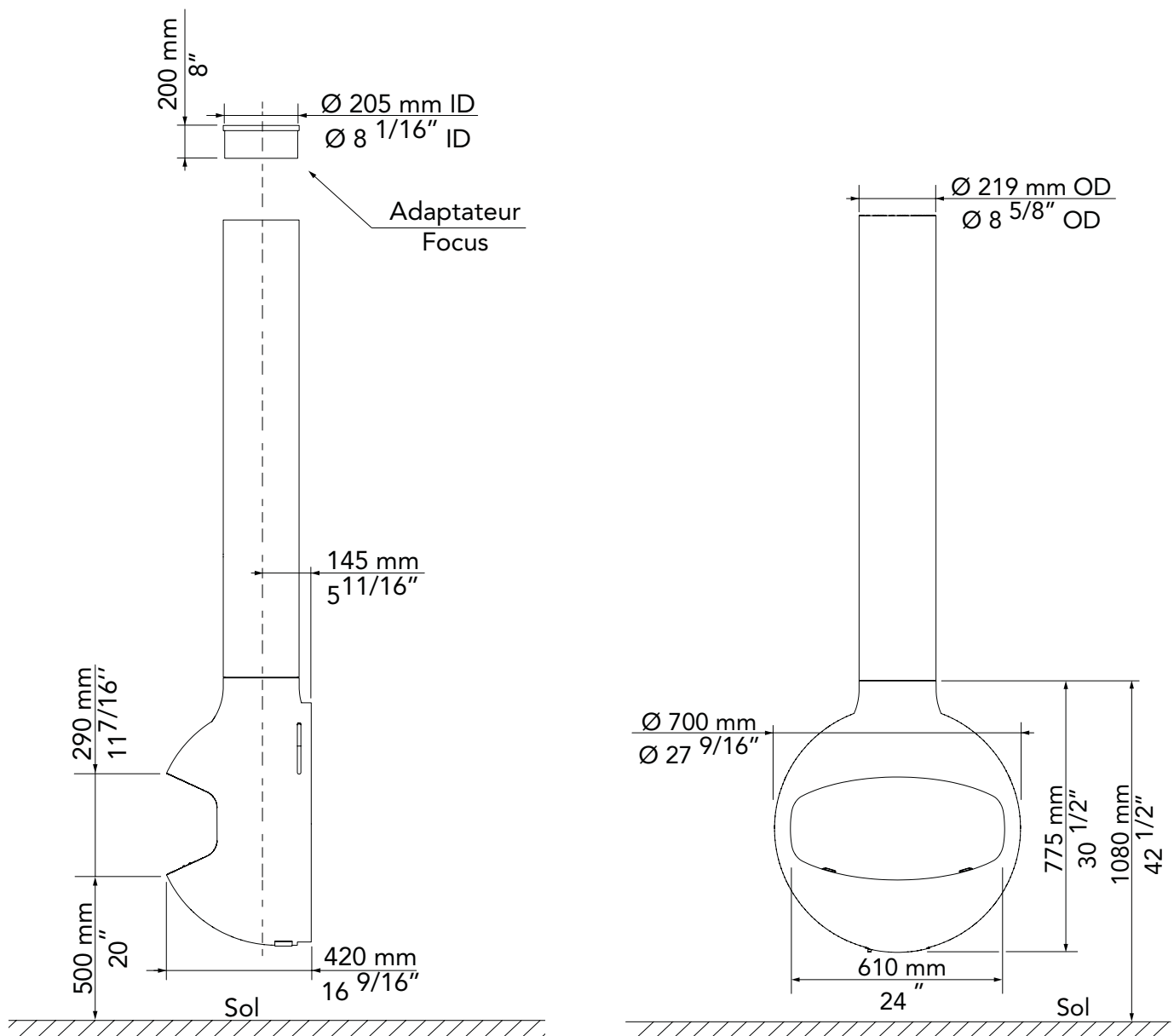
Merci d'avoir choisi un foyer Focus.

SPÉCIFICATIONS

ATTENTION :

NE PAS CONNECTER OU UTILISER EN CONJONCTION AVEC DES CONDUITS DE DISTRIBUTION D'AIR, À MOINS QU'ILS NE SOIENT SPÉCIFIQUEMENT APPROUVÉS POUR CETTE INSTALLATION.

■ PLAN DÉTAILLÉ



Poids du foyer : 65 kg (143 lbs)

Poids du conduit : 16 kg/mètre (10,6 lbs/pied)

SPÉCIFICATIONS

■ EXIGENCES DU CONDUIT DE FUMÉE

ATTENTION :

NE PAS CONNECTER CE FOYER À UN CONDUIT DESSERVANT UN AUTRE APPAREIL.

L'appareil doit être raccordé à un conduit qui répond aux spécifications des cheminées de type HT, telles que décrites dans la norme UL 103 / ULC S629.

■ RÈGLES CONCERNANT LA STRUCTURE PORTEUSE

ATTENTION :

LE SUPPORT DU FOYER (MUR) DOIT ÊTRE DIMENSIONNÉ EN COHÉRENCE AVEC LES CHARGES STATIQUES ET DYNAMIQUES DE LA CHEMINÉE. IL EST DE VOTRE RESPONSABILITÉ DE CONSULTER UN INGÉNIEUR OU UN ARCHITECTE POUR EFFECTUER CE CALCUL.

■ CONNECTEURS

Tous les connecteurs, y compris le conduit Focus, l'adaptateur universel Focus de 200 mm (8") et le collier de finition du fabricant de conduit avec raccord simple paroi sont catégorisés comme des pièces de cheminée non isolées.

Pour éviter les pièges thermiques, il est impératif que le connecteur de conduit ne traverse pas un grenier ou un espace de toit, un placard, ou toute autre zone dissimulée qui serait un piège à calories, que ce soit un plancher ou un plafond.

Dans les cas où le passage à travers un grenier, une charpente de toit, un plancher ou un plafond est inévitable, il doit être réalisé en utilisant un conduit isolé.

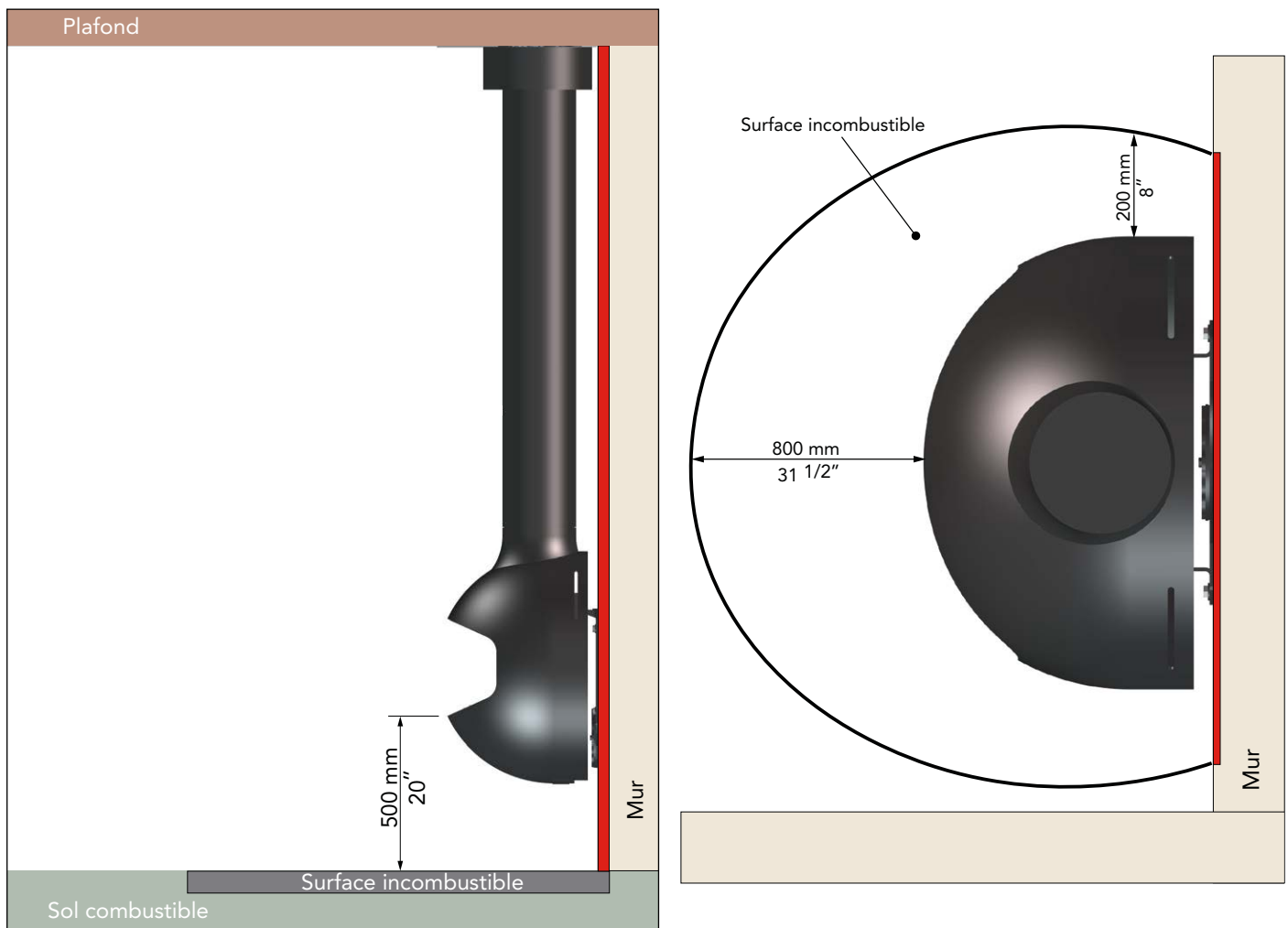
De plus, le strict respect des "distances de sécurité par rapport aux matériaux combustibles" p. 7 est essentiel.

ATTENTION :

LE PASSAGE À TRAVERS UN MUR OU UNE CONSTRUCTION COMBUSTIBLE N'EST PAS APPROPRIÉ POUR CE FOYER.

SPÉCIFICATIONS

■ DISTANCES DE SÉCURITÉ PAR RAPPORT AU SOL

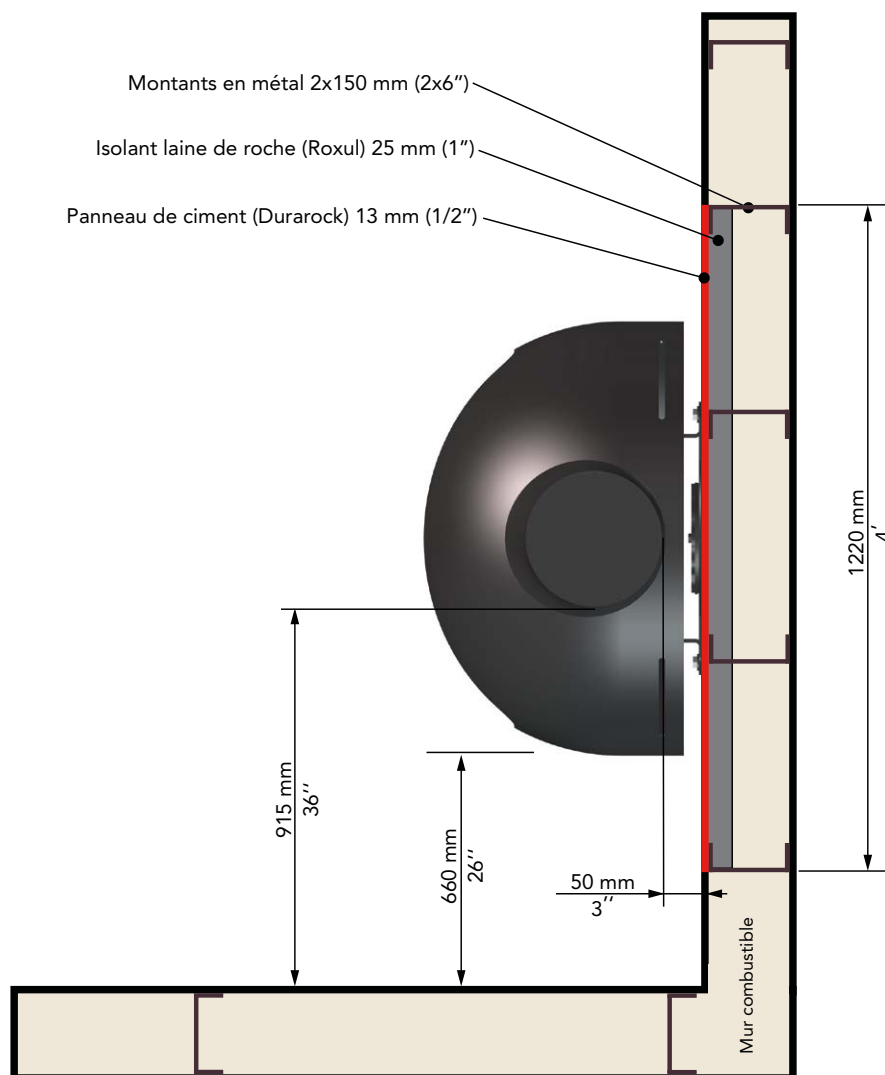


SPÉCIFICATIONS

■ DISTANCES DE SÉCURITÉ PAR RAPPORT AUX MURS

⚠ ATTENTION :

VOUS DEVEZ LAISSER UN ESPACE ENTRE VOTRE FOYER ET LE PANNEAU DE CIMENT DE 12 MM (1/2").



⚠ ATTENTION :

LES ÉCARTS AU FEU NE PEUVENT ÊTRE RÉDUITS QU'AVEC L'APPROBATION DES AUTORITÉS COMPÉTENTES. NE PLACER AUCUN MATÉRIAU COMBUSTIBLE DEVANT LE FOYER À MOINS DE 900 MM (36").

NOTE :

Pour éviter un vieillissement prématuré de vos murs peints, n'utilisez que des peintures minérales ou acryliques. Avec d'autres peintures, les écarts au feu énoncés plus haut s'appliquent.

Écart au feu d'une fenêtre en PVC: se référer aux spécifications techniques de la fenêtre.

SPÉCIFICATIONS

■ MATÉRIAUX, PIÈCES ET OUTILS INCLUS POUR L'INSTALLATION

Fourni à la livraison :

- Le foyer.
- Le conduit en acier.
- La platine d'accroche.
- La grille foyère.
- Le kit Focus (Gant de protection thermique, gants de montage, bombe de peinture de retouche(sauf rouillé), trappe à cendres et ce manuel).

En option :

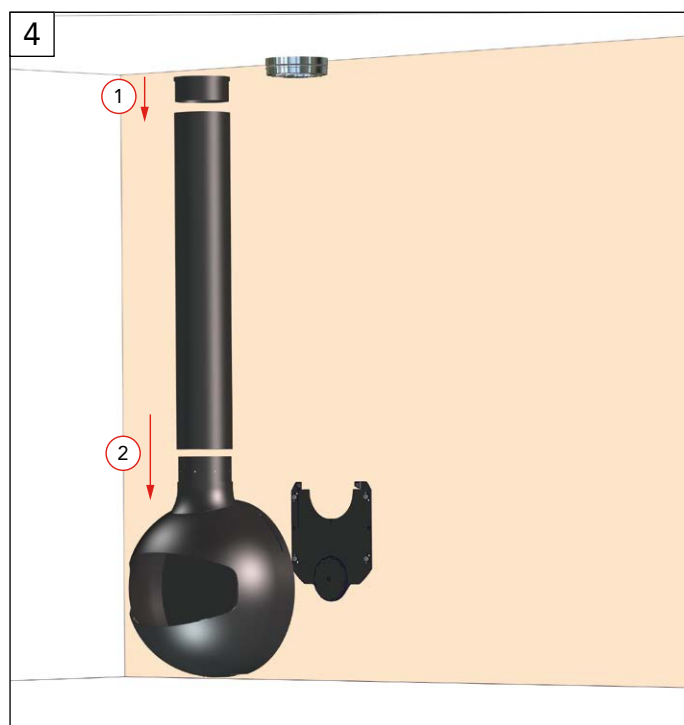
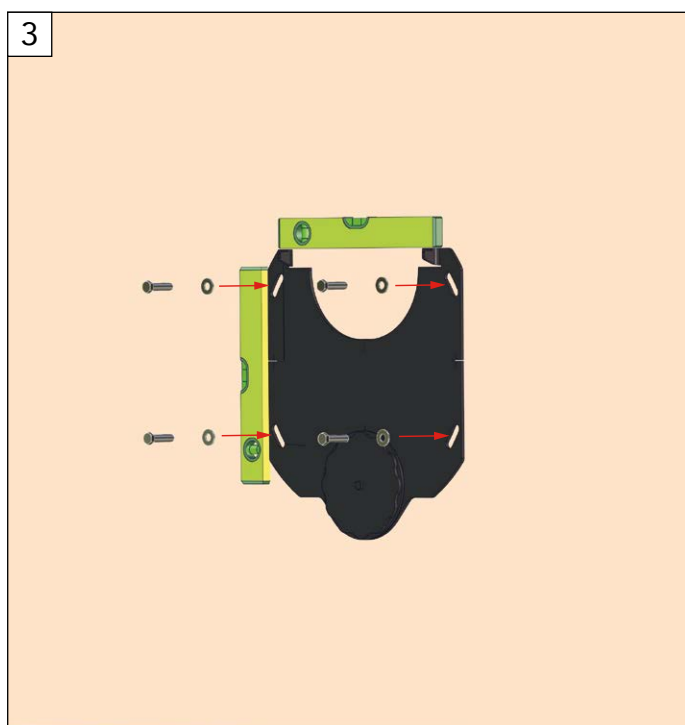
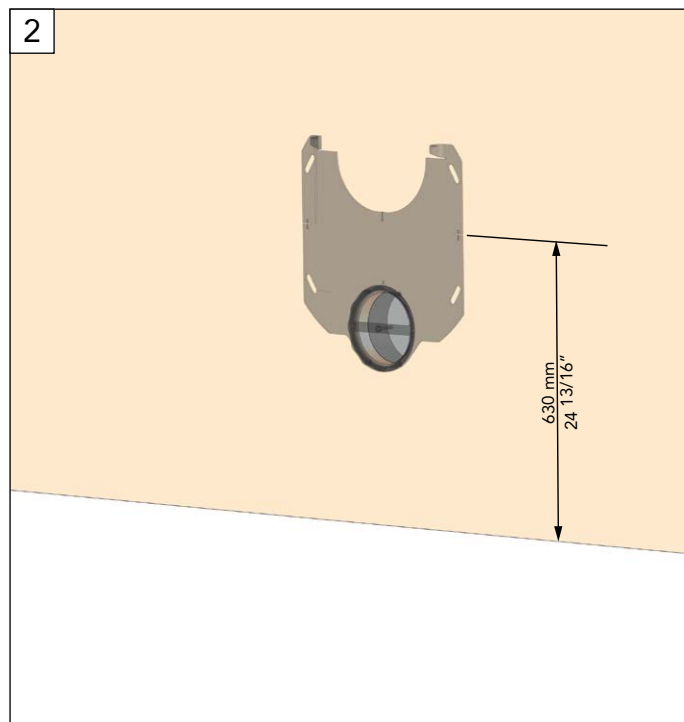
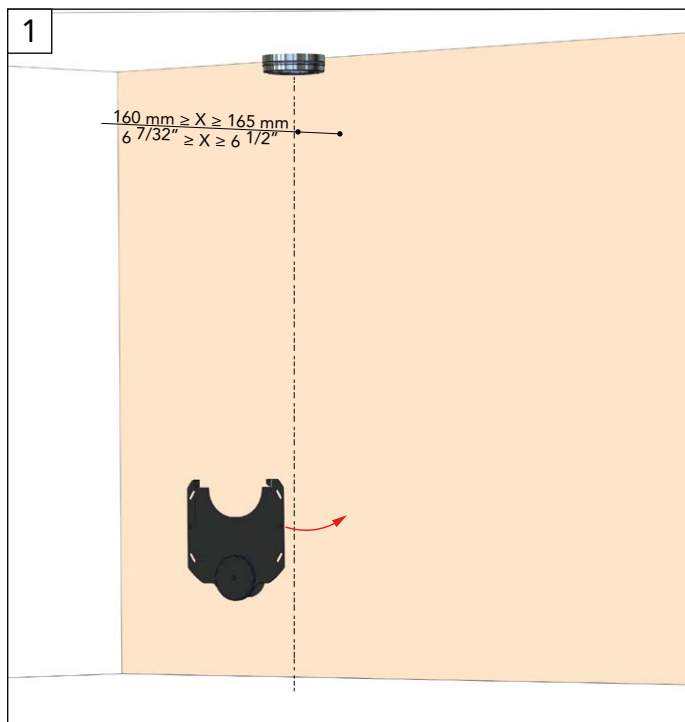
- Disque cache.
- Extension de conduit en acier.

Outillage minimum requis pour l'installation :

- Perceuse.
- Une clé Allen M4.
- Un jeu de tournevis.
- Une clé plate M12.
- Un échafaudage (selon la hauteur sous plafond).
- Un minimum de 2 personnes est requis.

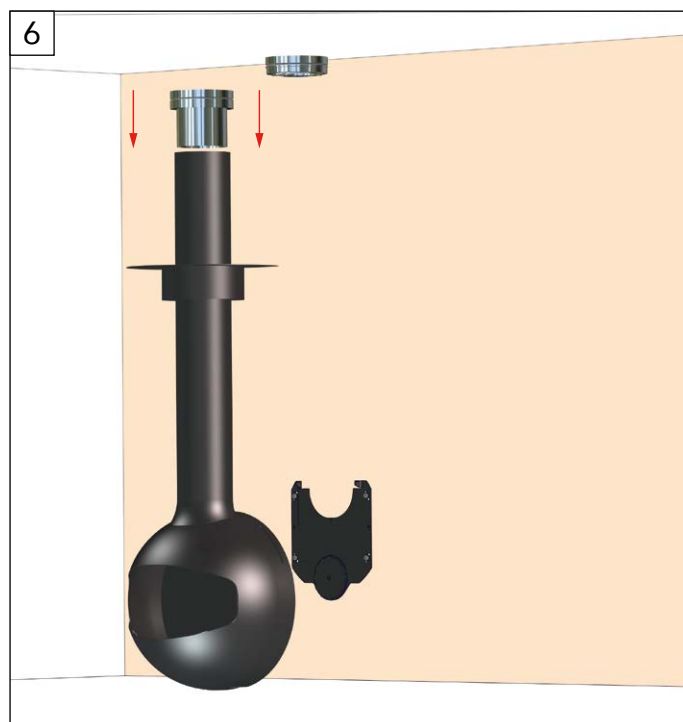
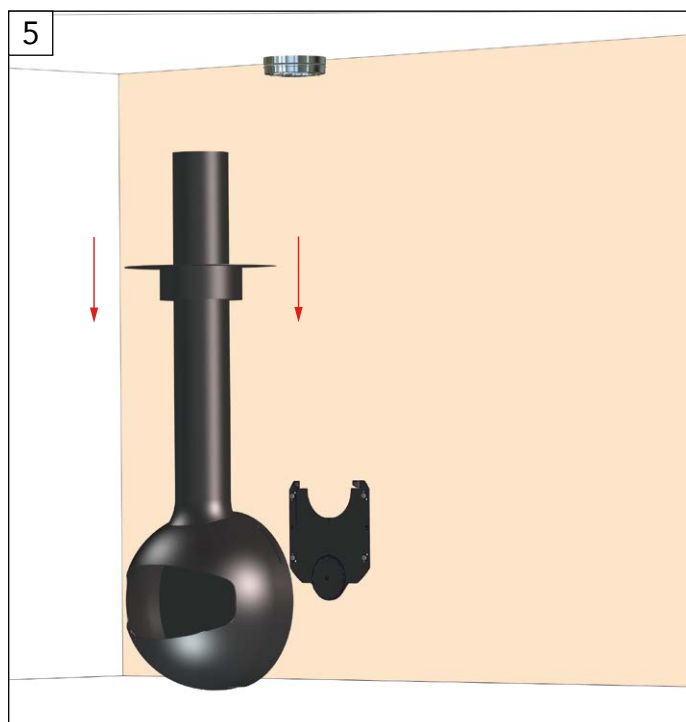
INSTALLATION

■ INSTALLATION DU FOYER

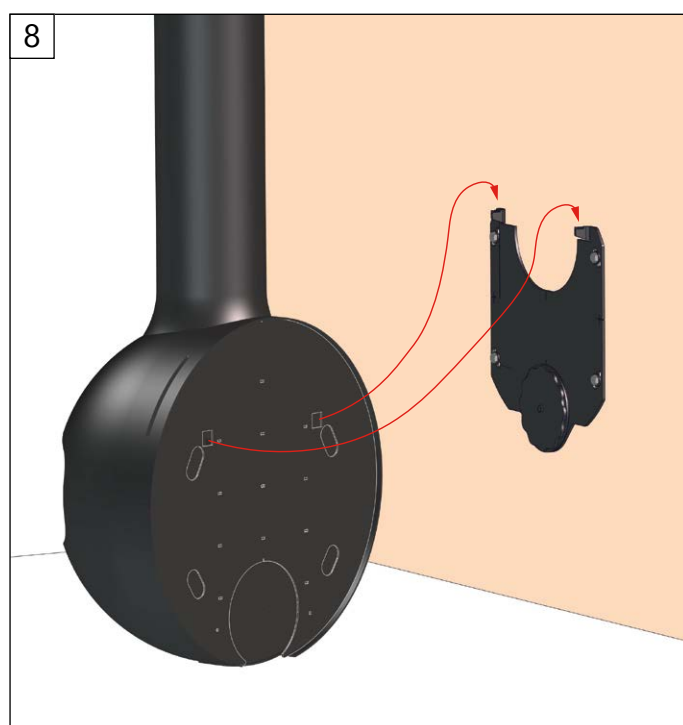
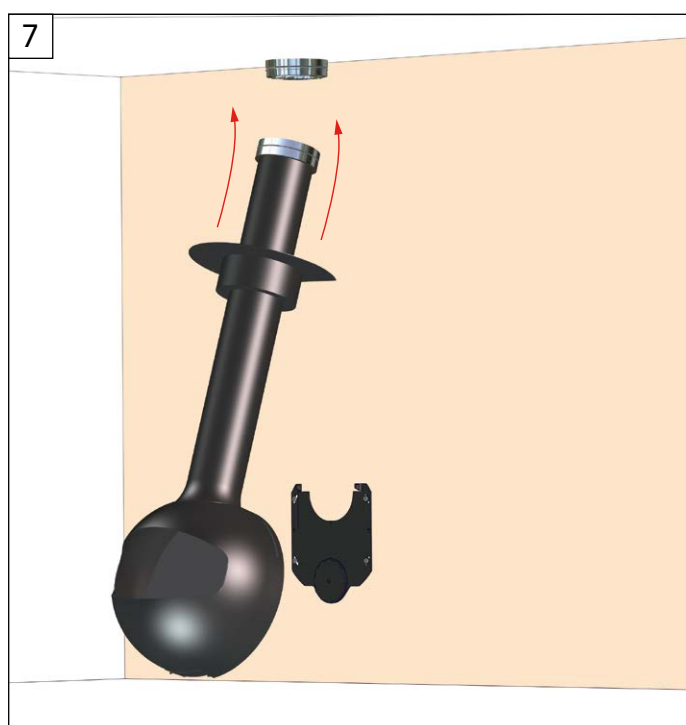


Mettre l'adaptateur Focus de 200 mm (8") en bout de conduit.

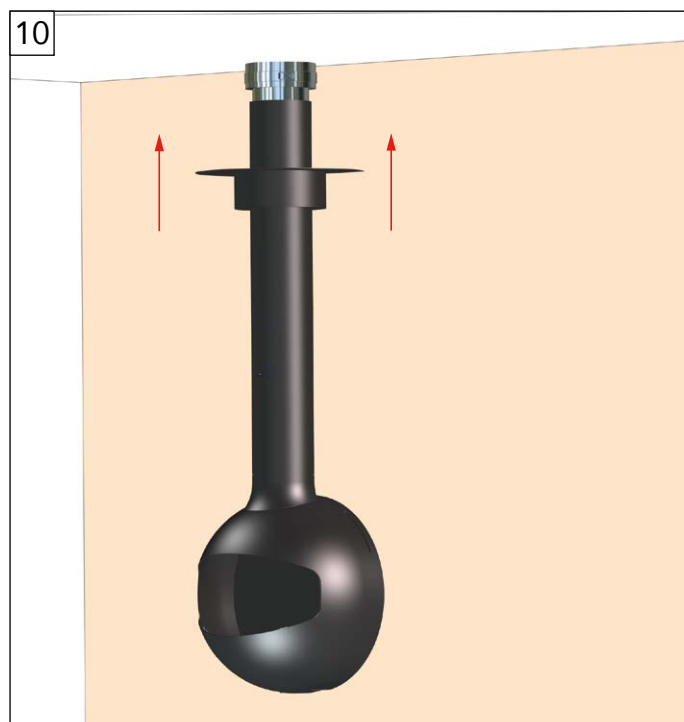
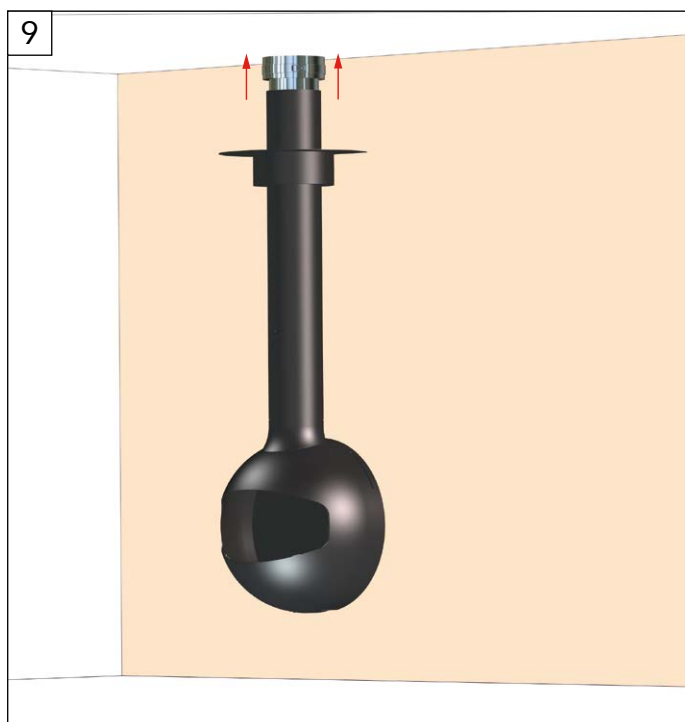
INSTALLATION



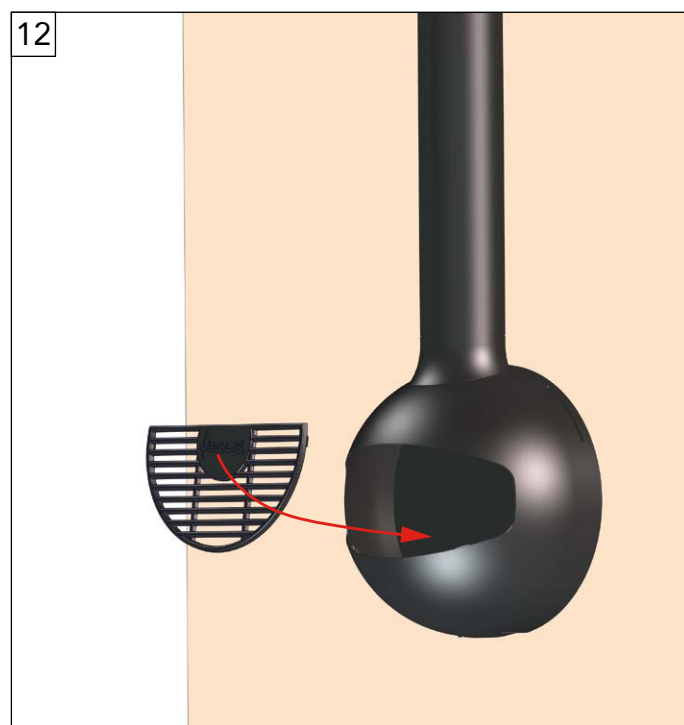
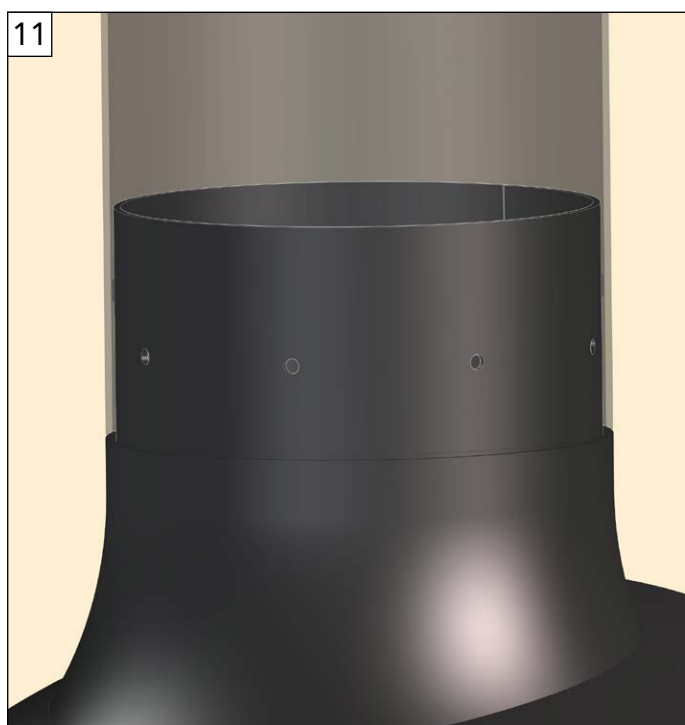
Mettre la réduction conique dans l'adaptateur.



INSTALLATION



Positionnez la réduction conique et fixez la avec le collier de serrage fourni.



Centrez le conduit en utilisant les 8 vis plates fournies. Pour ce faire, passez par l'ouverture du foyer et accéder à l'épanouissement.

UTILISATION

ATTENTION :

LORS DE SON FONCTIONNEMENT LE FOYER ÉMET DE LA CHALEUR. LES SURFACES PEUVENT ÊTRE TRÈS CHAUDES. GARDEZ ENFANTS, PERSONNES À RISQUES, RIDEAUX, ANIMAUX... À DISTANCE. TOUT CONTACT PEUT CAUSER DE GRAVES BRÛLURES.

■ **USAGE DE PRODUITS INFLAMMABLES**

ATTENTION :

NE PAS UTILISER DE PRODUITS CHIMIQUES OU LIQUIDES POUR ALLUMER VOTRE FEU.

Ne surtout pas utiliser de combustibles tels que l'huile pour lampes, divers types d'essences, le kérosène, l'essence de briquet ou tout autre liquide pour allumer ou raviver le feu. Assurez-vous de tenir ces liquides à distance du foyer.

■ **GRILLE**

La grille en fonte se trouve à l'intérieur de la cheminée et ne doit être retirée que lors du nettoyage, une fois que les cendres sont complètement refroidies.

■ **CENDRES**

Les cendres doivent être placées dans un récipient métallique avec un couvercle hermétique. Le récipient fermé contenant les cendres doit être posé sur une surface non-combustible, loin de tout matériaux inflammables en attendant d'être évacuées. Si les cendres doivent être enterrées, ou dispersées, elles doivent être maintenue dans le récipient fermé jusqu'à ce qu'elles aient totalement refroidies.

■ **COMBUSTIBLE**

ATTENTION :

NE PAS BRÛLER D'ORDURES OU DE LIQUIDES INFLAMMABLES TELS QUE DE L'ESSENCE, LA NAPHTALINE OU DE L'HUILE MOTEUR... NE PAS STOCKER LE BOIS DE CHAUFFAGE DANS LA ZONE D'ÉCART AU FEU AUTOUR DU FOYER.

CE FOYER N'A PAS ÉTÉ CONÇU POUR ÊTRE UTILISÉ AVEC UNE PORTE. AFIN DE RÉDUIRE LE RISQUE DE BLESSURE DÛ AU FEU, N'INSTALLEZ PAS DE PORTE SUR CET APPAREIL.

Ne brûlez que du bois naturel, sec et en bûche. L'humidité du bois ne doit pas être supérieure à 20%. Nous recommandons d'utiliser du bois sec entreposé depuis 2 ans. Utilisez un abri couvert pour stocker votre bois.

UTILISATION

■ AVANT VOTRE PREMIER FEU

- Nettoyer (avec une éponge humide et/ou un tissu sec) toutes poussières accumulées durant le transport ou lors de l'installation.
- Si vous voyez des rayures sur les modèles peints, utilisez uniquement la bombe de peinture Focus fournie. Si vous utilisez la bombe de peinture.
- Le premier feu doit être léger. Ne pas utiliser le matériel de colisage ou le bois de la palette comme combustible.
- La peinture que nous utilisons, cuite au four à 250°C pendant 30 minutes, est thermoplastique. À cause de la polymérisation graduelle des composants, le foyer peut rejeter une légère fumée lors des premiers feux. Les surfaces peintes proches du feu peuvent, lorsqu'elles sont chaudes, présenter une certaine viscosité ou un léger caractère poisseux perceptible au toucher.

Nous conseillons dans ce cas:

- De ne pas s'inquiéter par les possibles fumées ou odeurs résiduelles. Cela est normal lors des premiers feux et va rapidement s'estomper.
- Ne pas toucher, frotter ou essayer de nettoyer le foyer lorsqu'il est encore chaud. Pour éviter les chocs thermiques, nous recommandons fortement de ne pas jeter d'eau sur un feu vigoureux pour tenter de l'éteindre.

■ ALLUMER ET ENTRETENIR VOTRE FEU

⚠ ATTENTION :

NE PAS ALLUMER DE FEU AVEC LA TRAPPE À CENDRES OUVERTE, CELA CAUSERAIT UNE SURCHAUFFE OU UN INCENDIE. LES DOMMAGES CAUSÉS PAR LE NON RESPECT DE CET AVERTISSEMENT NE SONT PAS COUVERT PAR LA GARANTIE FOCUS.

NE PAS SURCHARGER VOTRE CHEMINÉE FOCUS AFIN D'ÉVITER TOUTE SURCHAUFFE.

Pour allumer le feu, nous recommandons l'utilisation d'une petite quantité d'allume-feu avec assez de petit bois (petite bûches, branches...) afin de créer un premier feu léger.

Après s'être assuré que le feu léger a bien démarré, ajoutez des bûches de bois plus larges (entre 3 et 7 selon leur taille) en s'assurant de ne pas étouffer le feu.

Laissez quelques espaces entre les bûches pour le passage d'air.

Pour maintenir ou entretenir votre feu, ajoutez quelques bûches quand cela est nécessaire.

■ GANTS DE PROTECTION

L'utilisation des gants de protection Focus fournis avec nos modèles est requise pour manipuler le foyer.

MAINTENANCE

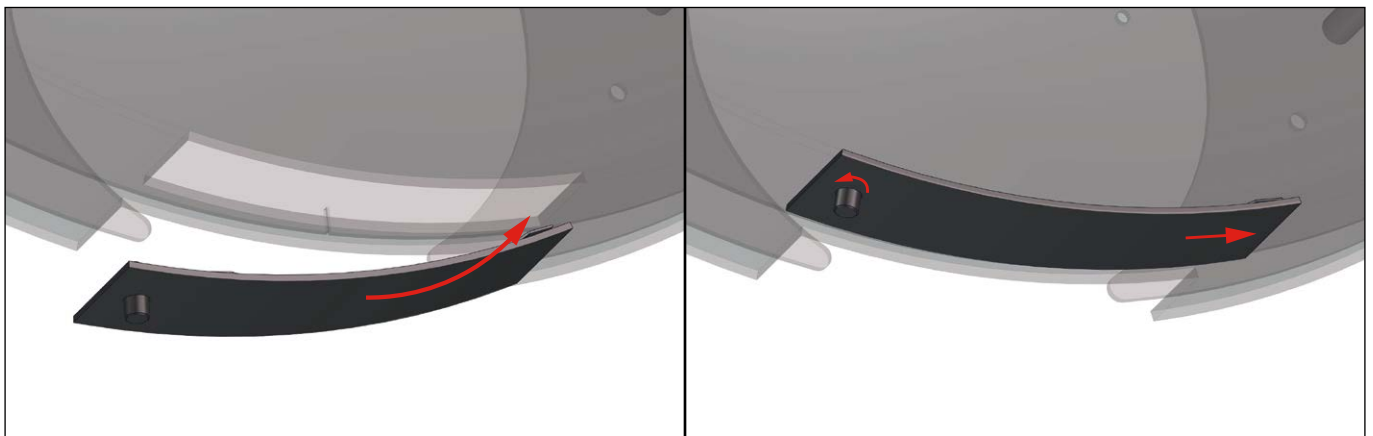
■ DÉCENDRAGE

⚠ ATTENTION :

ASSUREZ-VOUS QUE LE FEU EST ÉTEINT ET QUE LES SURFACES DU FOYER SONT BIEN FROIDES AVANT DE PROCÉDER AU DÉCENDRAGE.

La trappe à cendres est située sous la grille du foyer. Vous y accédez en vous accroupissant sous le foyer.

La trappe s'ouvre en tournant la poignée. Après le décendrage, assurez-vous de remonter correctement cette dernière.



■ FORMATION DE CRÉOSOTE

Lorsque le bois brûle lentement, il produit du goudron et d'autres vapeurs organiques, qui se combinent avec l'humidité expulsée pour former de la créosote. Les vapeurs de créosote se condensent dans le conduit de cheminée relativement frais d'un feu à combustion lente. En conséquence, des résidus de créosote s'accumulent sur les parois du conduit. Lorsqu'elle s'enflamme, cette créosote produit un feu extrêmement chaud.

Par conséquent, le conduit de cheminée et le raccord de cheminée doivent être inspectés **au moins une fois tous les deux mois pendant la saison de chauffe** pour déterminer si une accumulation de créosote s'est produite. Si une couche importante de créosote s'est accumulée (3 mm ou plus), elle doit être enlevée pour réduire le risque de feu de cheminée.

■ RAMONAGE

Le conduit en acier Focus, le conduit de cheminée en acier inoxydable ainsi que le raccord simple paroi doivent impérativement être ramonés avec une brosse en nylon. N'utilisez jamais de brosse métallique ! Les dommages résultant du non-respect de cette consigne ne sont pas couverts par la garantie Focus.

⚠ ATTENTION :

LE RAMONAGE CHIMIQUE EST INTERDIT. SEUL LE RAMONAGE MÉCANIQUE EST AUTORISÉ.

MAINTENANCE

■ NETTOYAGE DES SURFACES

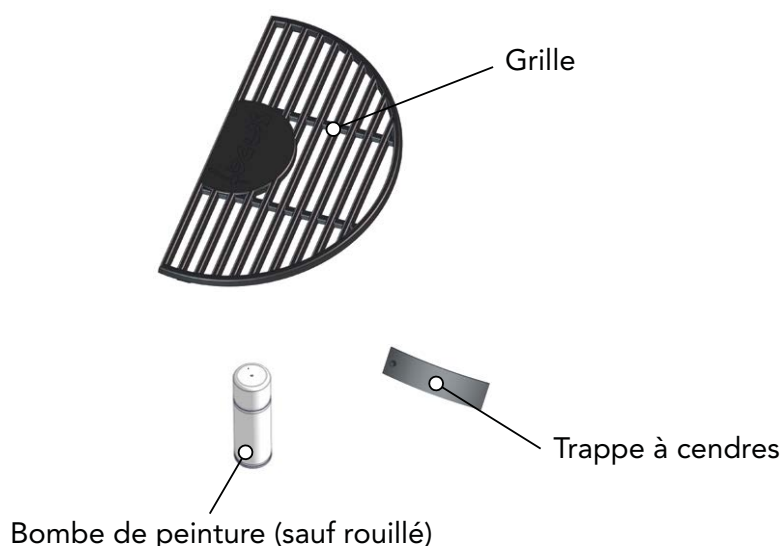
Les surfaces extérieures peuvent être nettoyées avec un chiffon doux et sec ou une éponge humide (en s'assurant que le foyer soit froid).

ATTENTION :

NE PAS GRATTER LA PEINTURE OU LA SURFACE ROUILLÉE.

■ PIÈCES DE RECHANGE

Note : Dans le cas d'un remplacement de pièces, n'utilisez que les pièces recommandées par Focus. Le non-respect de cette note annulera automatiquement la garantie.



Pour commander ces pièces, rapprochez-vous de :



30 Log Bridge Road
Building 300 – Suite 303
Middleton, MA 01949
T: 781-324-8383
www.europeanhome.com

GARANTIE

Tous nos modèles Focus sont garantis contre tout défaut de conception, de construction et de fabrication, et garantis de fonctionner correctement pendant 5 ans à partir de la date de la commande. La garantie de nos produits n'est applicable que lorsque nos foyers ont été installés dans le respect de toutes les règles locales du bâtiment et avec une stricte attention portée aux détails techniques décrits dans nos plans d'études, nos manuels d'installation, de maintenance et d'utilisation. Nos garanties excluent les dommages accidentels, tels que ceux occurrents lors du transport sans notification écrite à la réception (réserves), les dommages causés lors de l'installation et les dommages résultant d'une utilisation inappropriée. Exclusion de la garantie sur le revêtement pour les appareils à moins de 10 km d'un milieu salin.



CRÉER AU-DELÀ DES CONVENTIONS

Focus – Atelier Dominique Imbert
3 impasse Claque Patin, Viols le fort, France
www.focus-creation.com
info@focus-creation.com